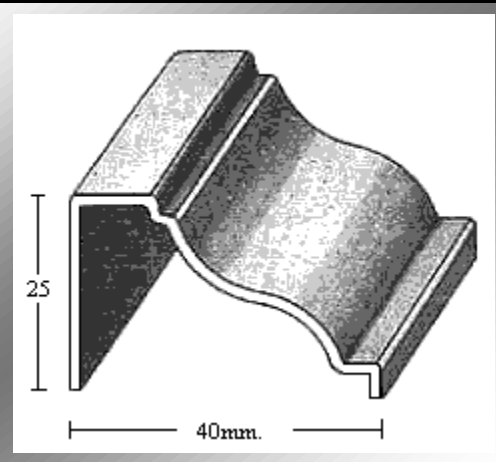
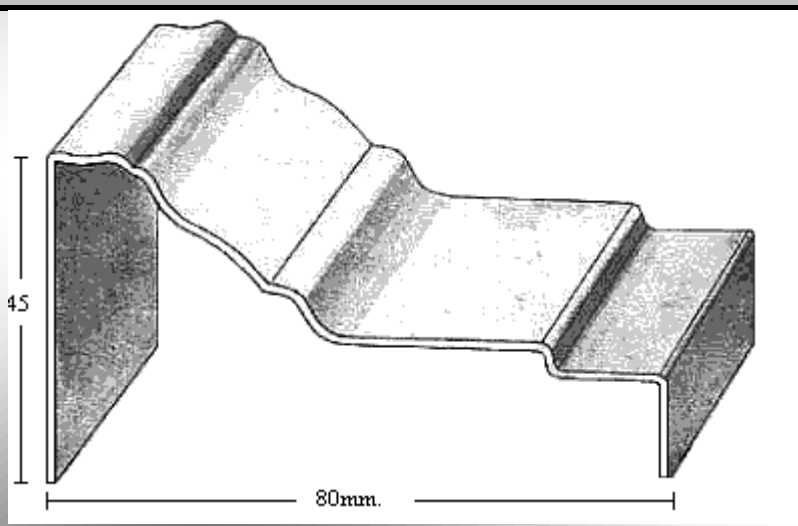


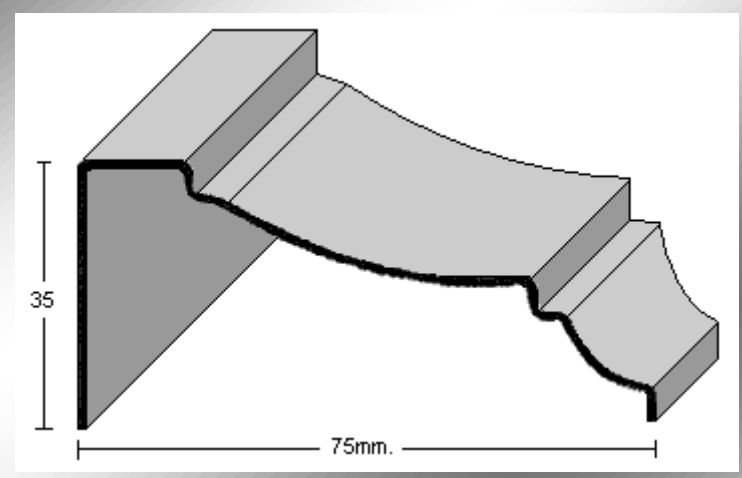
**PERFIL 2228 (1,2mm.)**



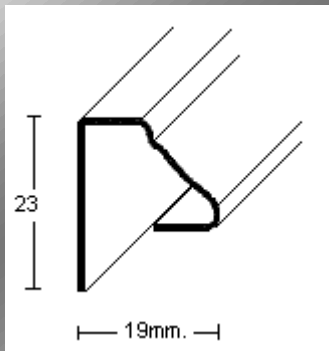
**PERFIL 1899 (1,5mm.)**



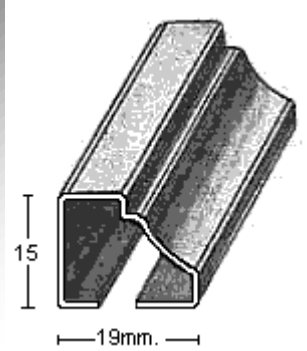
**PERFIL 1881 (1,2mm.)**



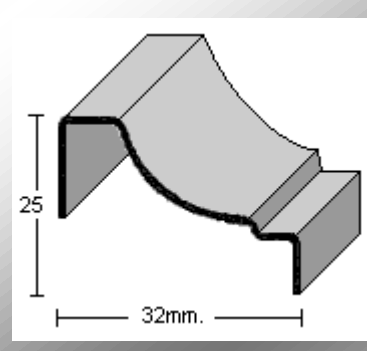
**PERFIL 2777 (1,2mm.)**



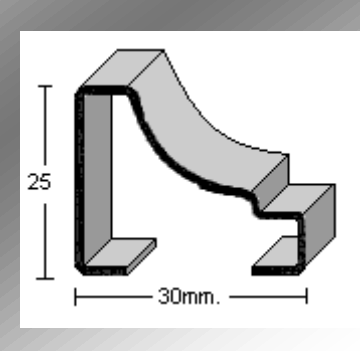
PERFIL 2720 (0,8mm.)



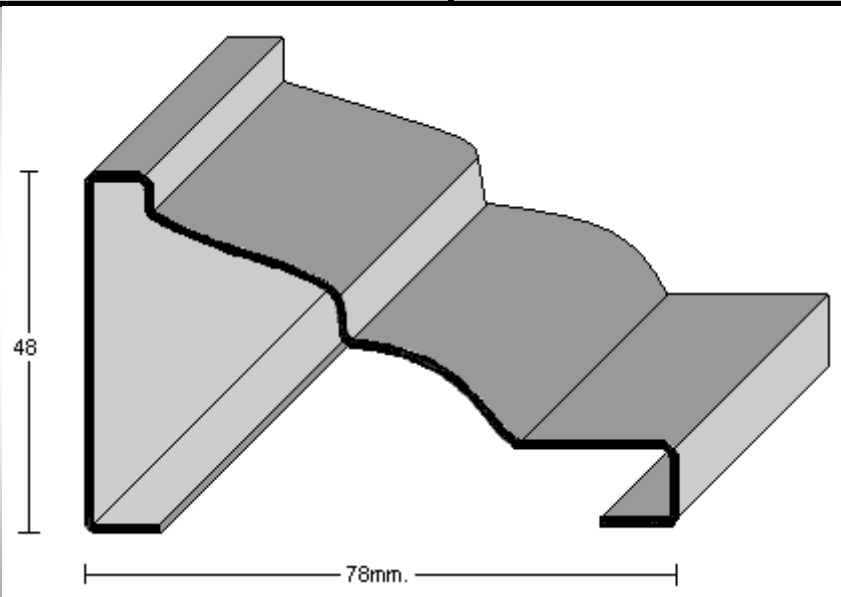
PERFIL 1928 (1mm.)



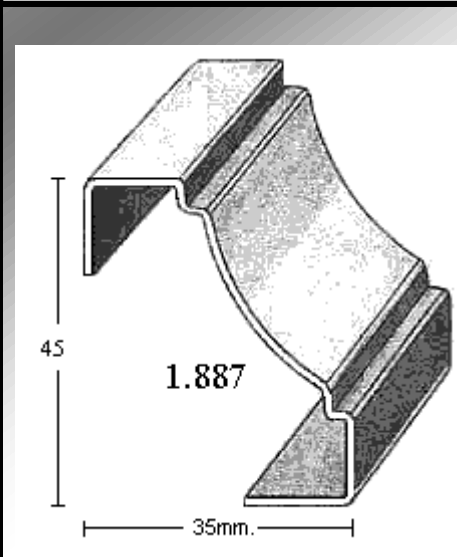
PERFIL 2776 (1mm.)



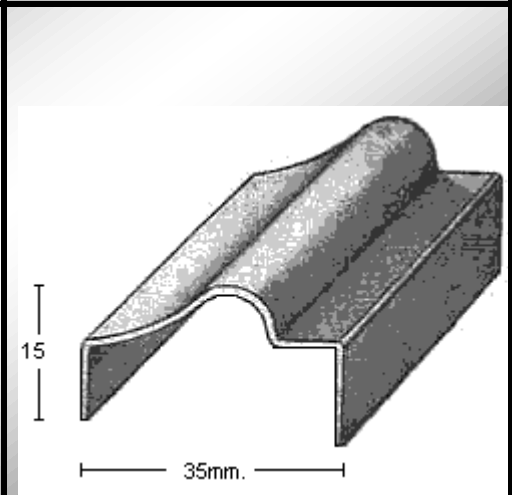
PERFIL 2618 (1,2mm.)



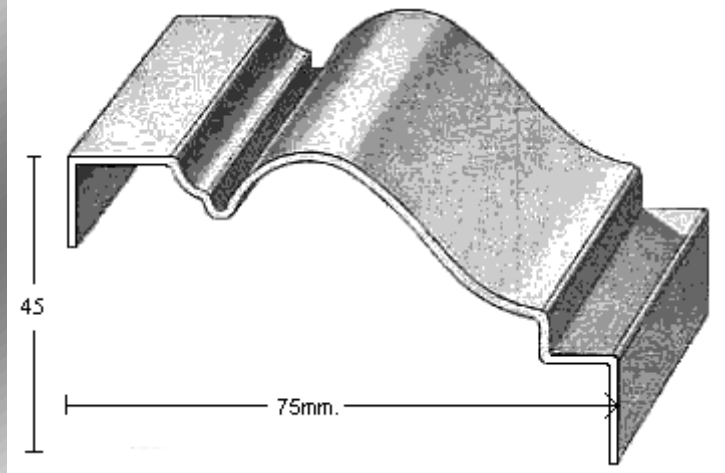
PERFIL 2799 (1,2mm.)



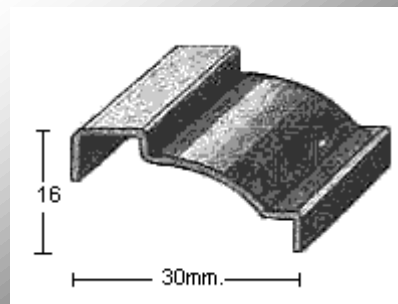
PERFIL 1887 (1mm.)



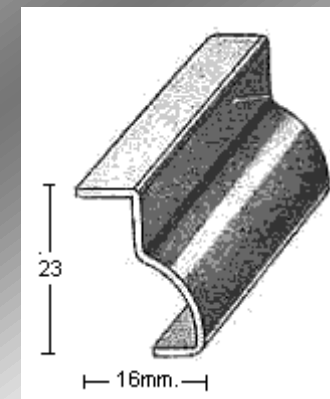
PERFIL 1811 (1mm.)



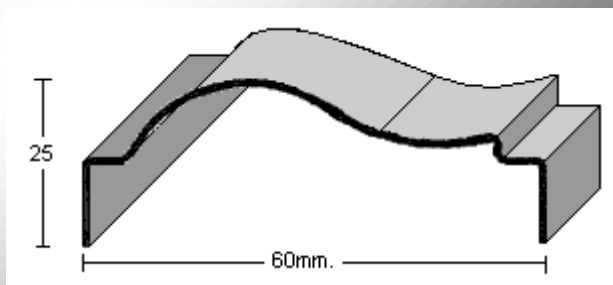
PERFIL 1818 (1,2mm.)



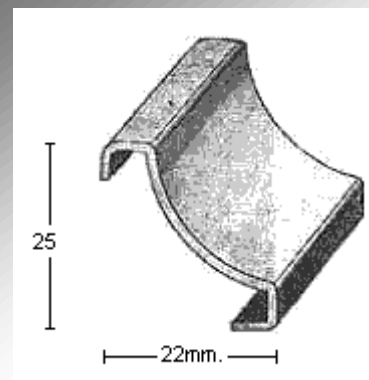
PERFIL 2079 (1mm.)



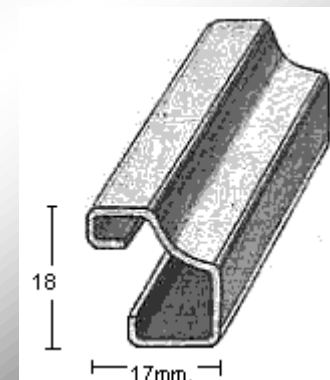
PERFIL 1855 (1mm.)



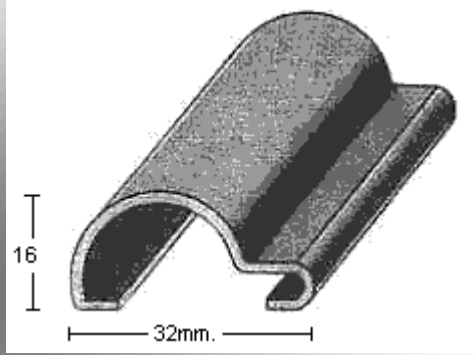
PERFIL 2645 (1mm.)



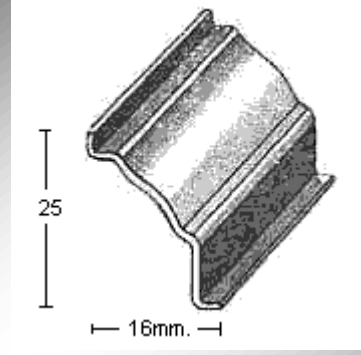
PERFIL 1857 (1mm.)



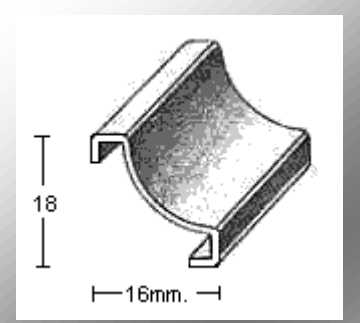
PERFIL 1938 (1mm.)



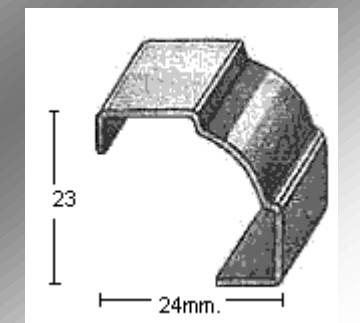
**PERFIL 1512 (1,5mm.)**



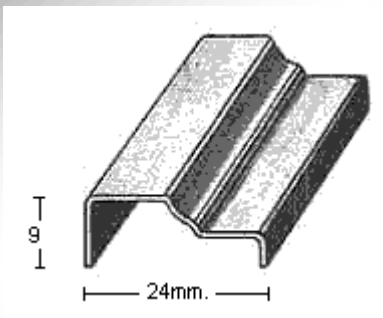
**PERFIL 1850 (1mm.)**



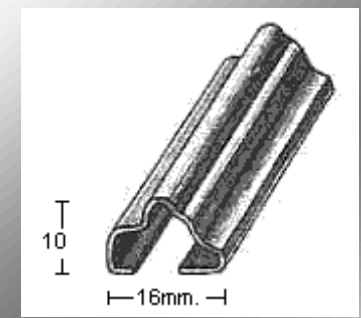
**PERFIL 1918 (0,8mm.)**



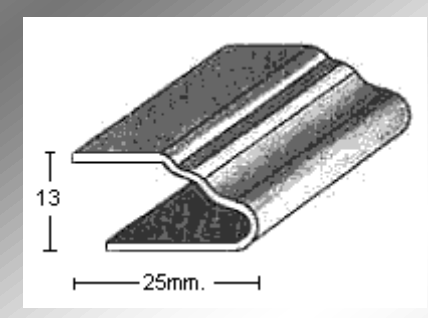
**PERFIL 2031 (1mm.)**



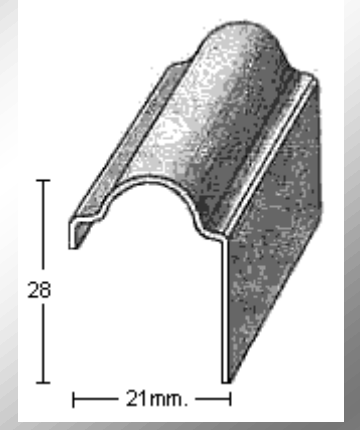
**PERFIL 1901 (1mm.)**



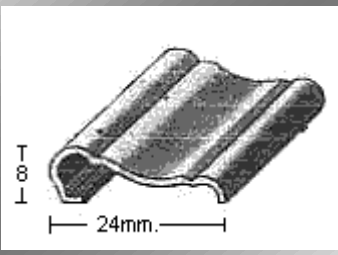
**PERFIL 2016 (1mm.)**



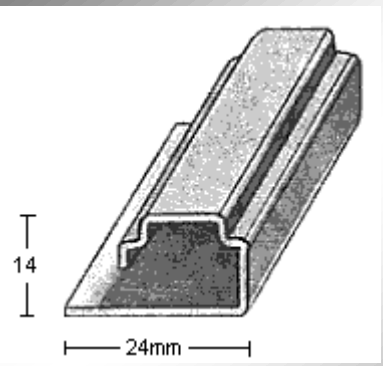
**PERFIL 1902 (1mm.)**



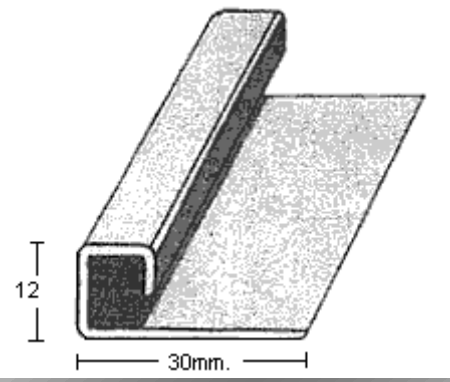
**PERFIL 2004 (1mm.)**



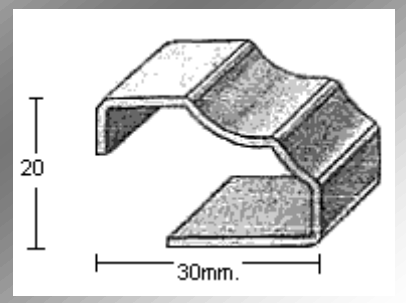
**PERFIL 2284 (1,2mm.)**



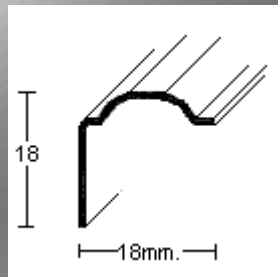
**PERFIL 2354 (1,2mm.)**



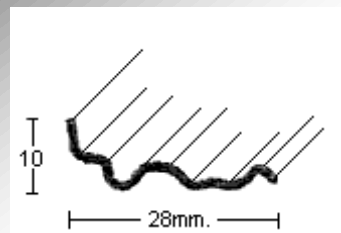
**PERFIL 2495 (1 ó 1,5mm.)**



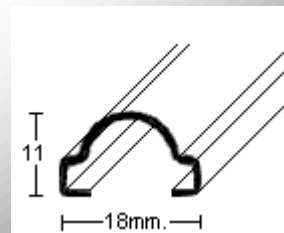
**PERFIL 2218 (1,2mm.)**



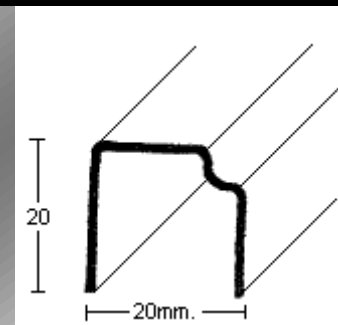
PERFIL 2714 (1 ó 1,2mm.)



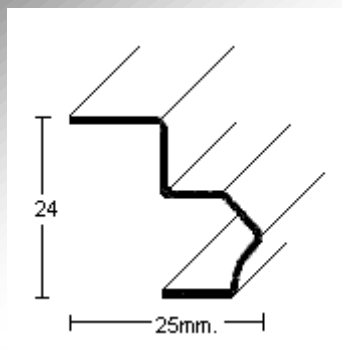
PERFIL 2804 (1,2mm.)



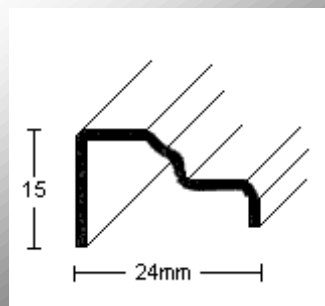
PERFIL 2606 (0,8mm.)



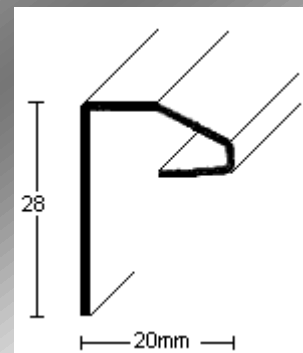
PERFIL 1781 (1mm.)



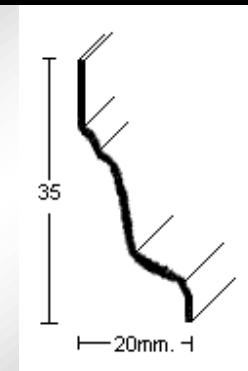
PERFIL 2795 (1mm.)



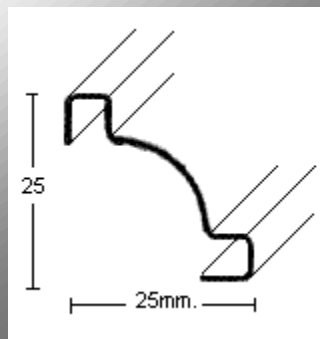
PERFIL 2743 (1,2mm.)



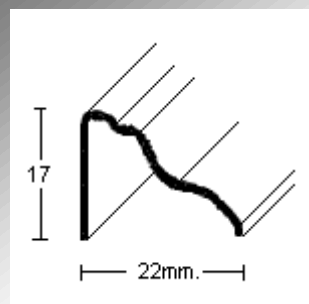
PERFIL 2753 (1mm.)



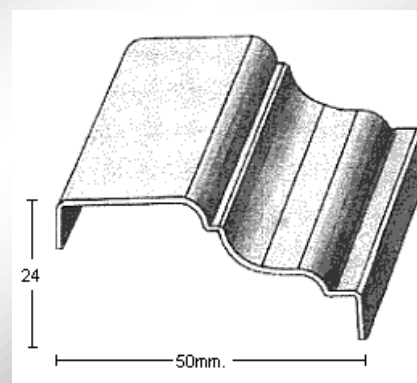
PERFIL 2747 (1mm.)



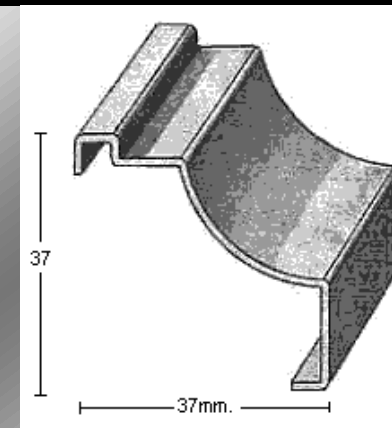
PERFIL 2786 (1mm.)



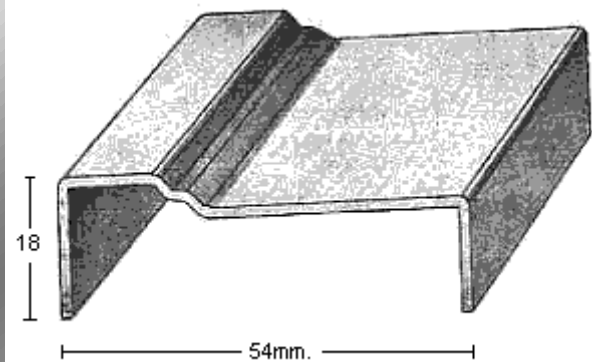
PERFIL 2754 (1,2mm.)



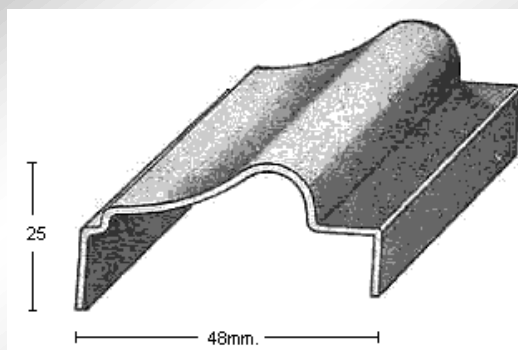
PERFIL 2499 (1mm.)



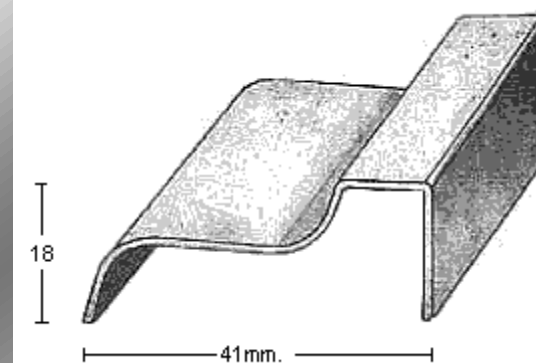
PERFIL 1819 (1,2mm.)



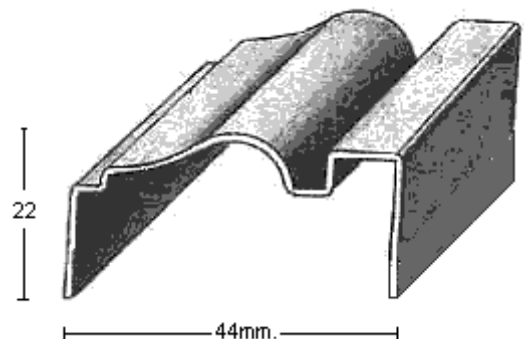
**PERFIL 1828 (1,2mm.)**



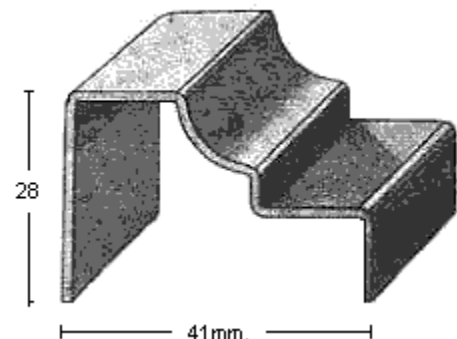
**PERFIL 1813 (1mm.)**



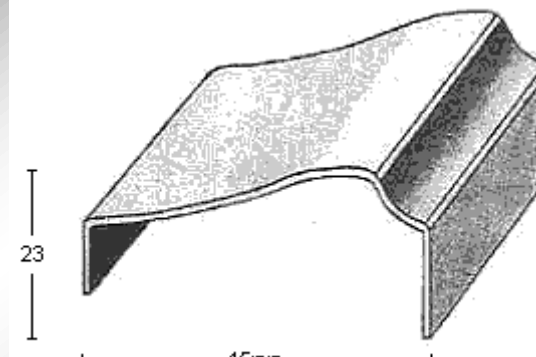
**PERFIL 1879 (1mm.)**



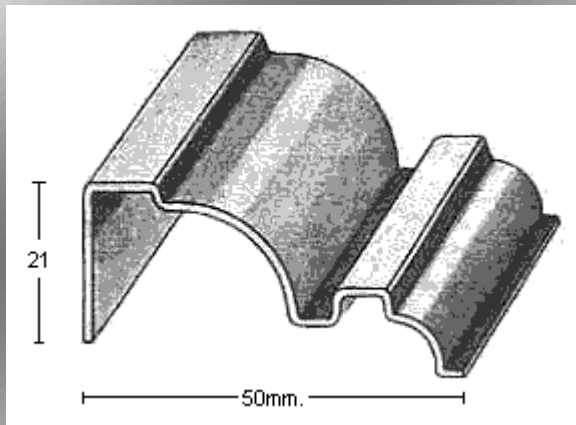
**PERFIL 1844-R (1mm.)**



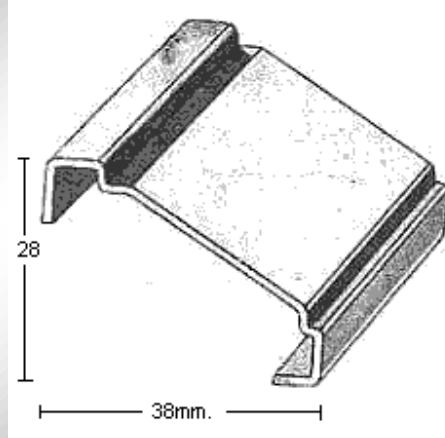
**PERFIL 2095 (1,2mm.)**



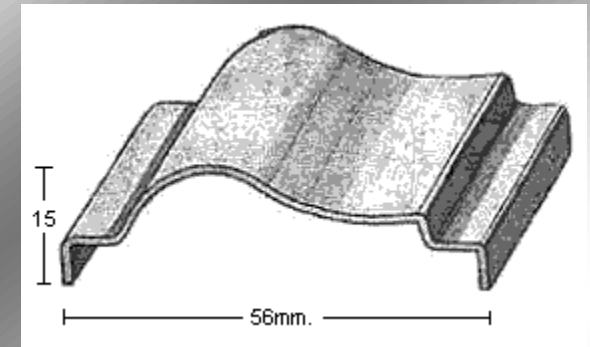
**PERFIL 1880 (1mm.)**



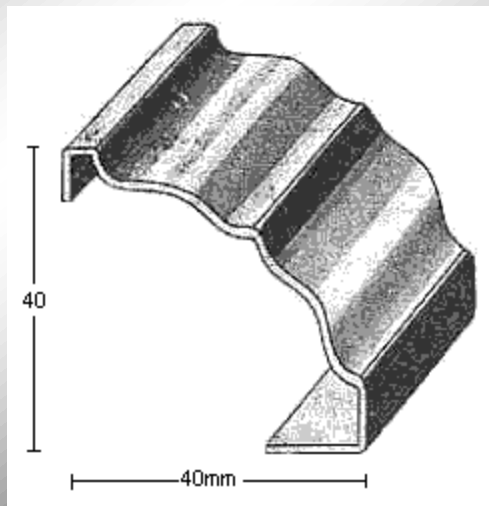
**PERFIL 1900 (1mm.)**



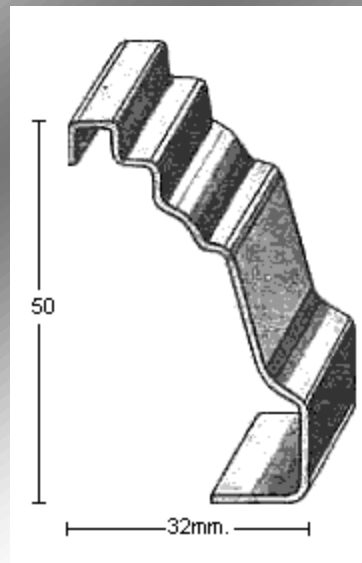
**PERFIL 1876 (1mm.)**



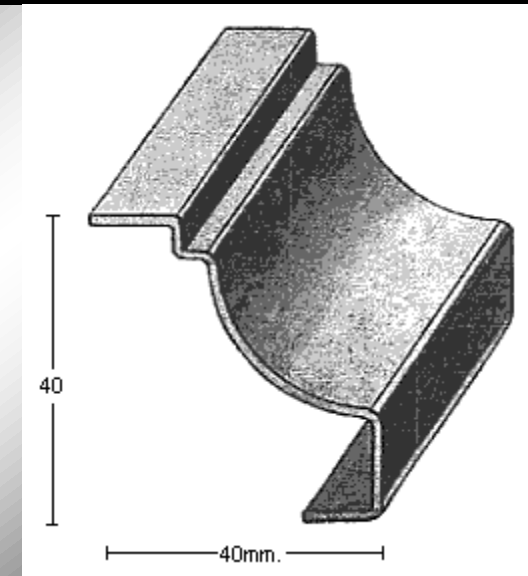
**PERFIL 2025 (1mm.)**



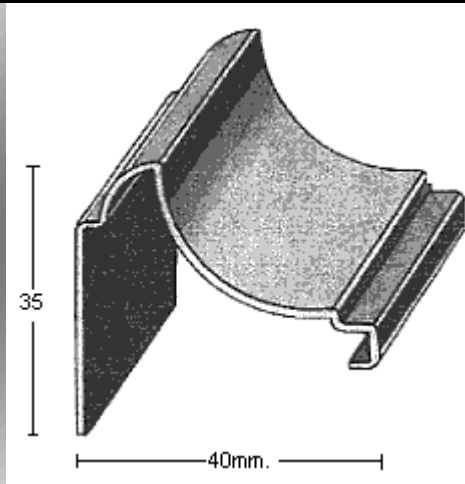
**PERFIL 1849 (1mm.)**



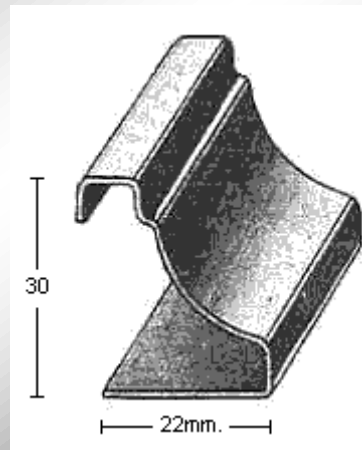
**PERFIL 1921 (1mm.)**



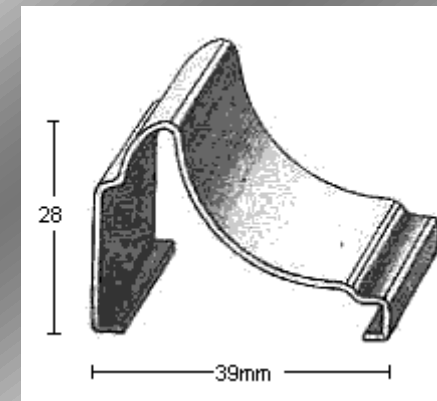
**PERFIL 2345 (1,2mm.)**



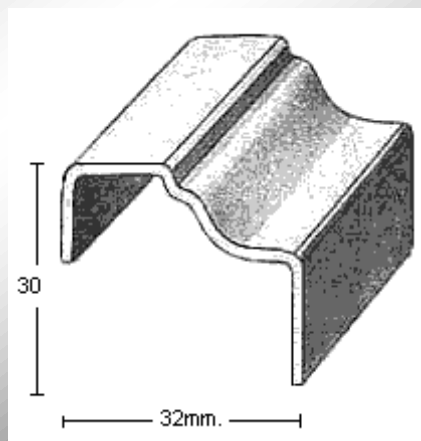
**PERFIL 2391 (1,2mm.)**



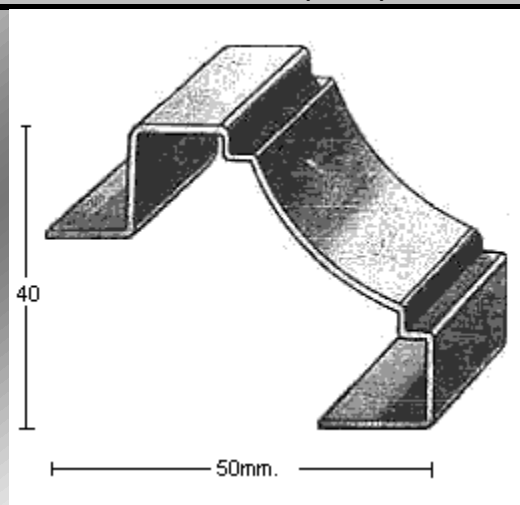
**PERFIL 2020 (1mm.)**



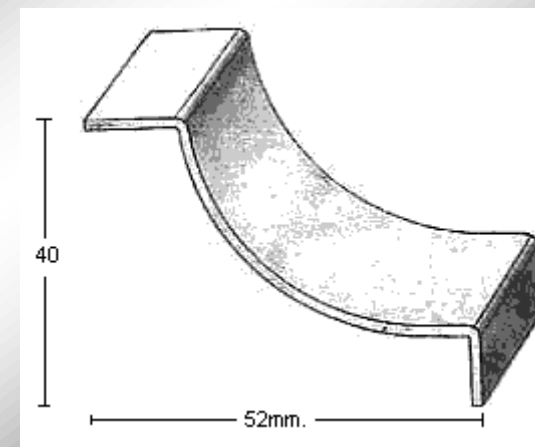
**PERFIL 2021 (1mm.)**



**PERFIL 1851 (1,5mm.)**

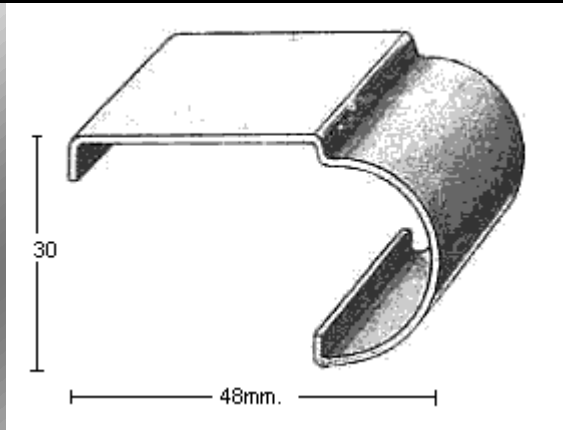


**PERFIL 2227 (1mm.)**

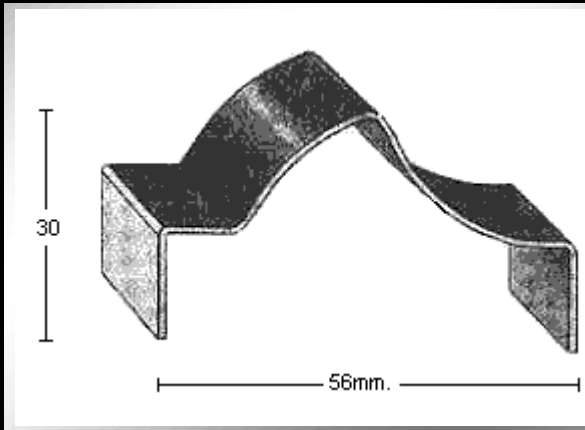


**PERFIL 1909 (1,2mm.)**

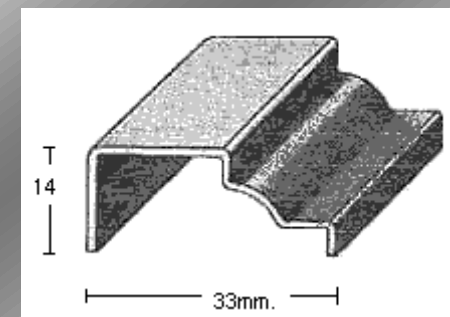




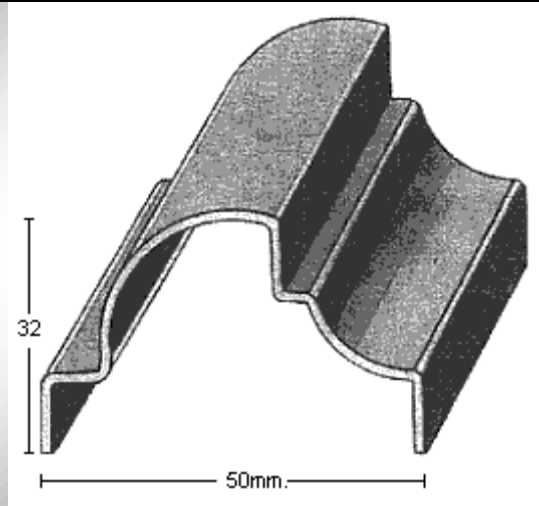
PERFIL 1915 (1,5mm.)



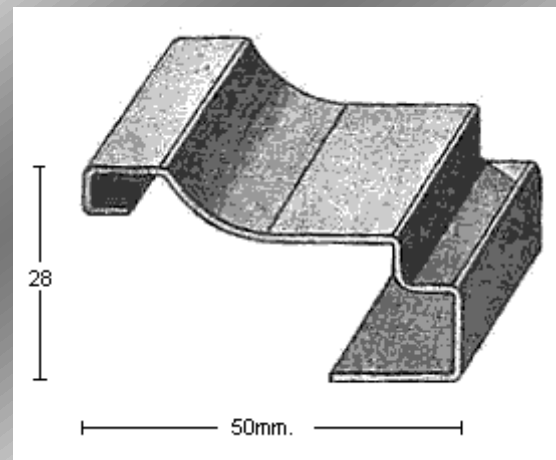
PERFIL 2102 (1mm.)



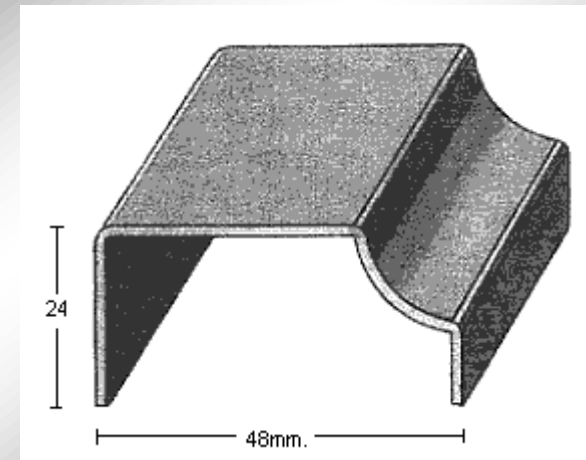
PERFIL 2268 (1mm.)



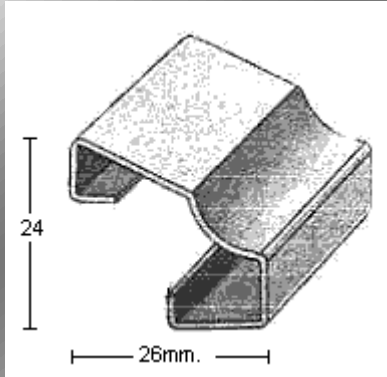
PERFIL 2389 (1,5mm.)



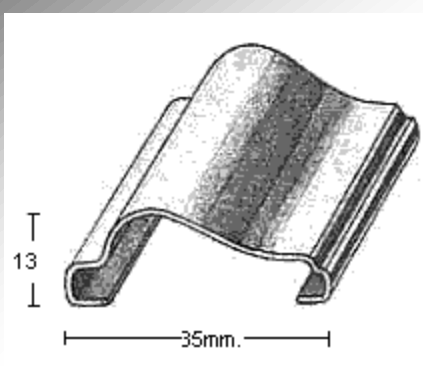
PERFIL 2056 (1mm.)



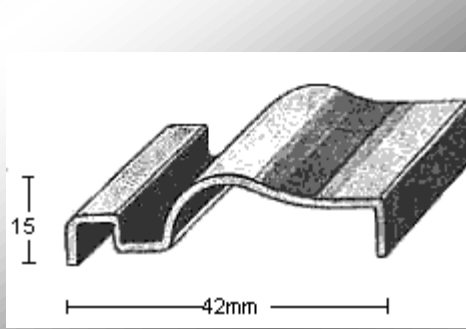
PERFIL 2388 (1,5mm.)



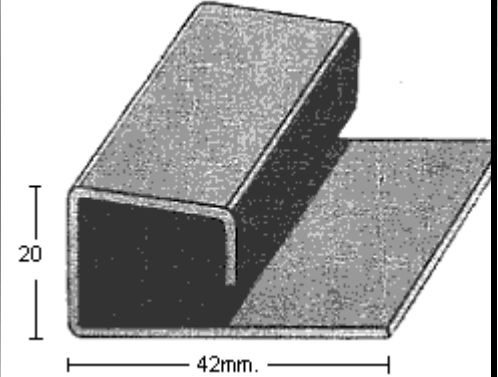
PERFIL 2191 (1mm.)



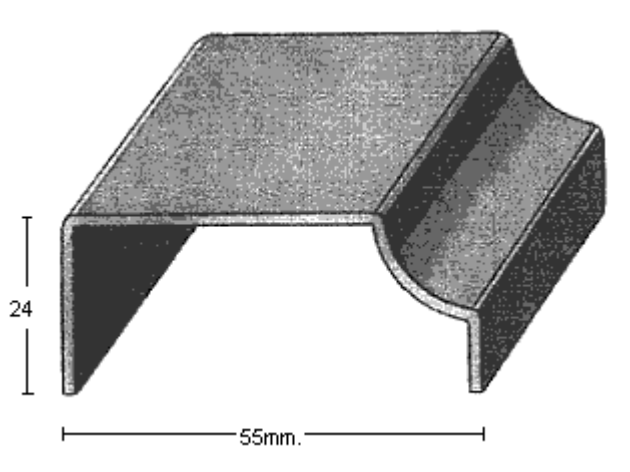
PERFIL 1947 (1mm.)



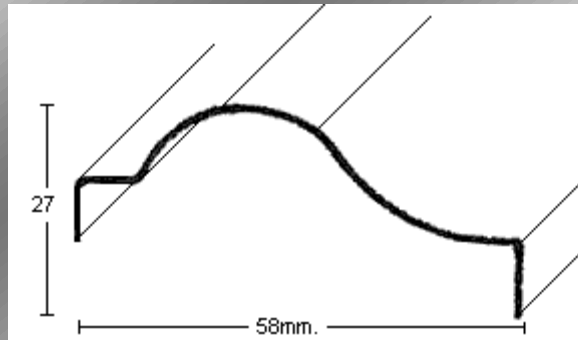
PERFIL 2073 (1mm.)



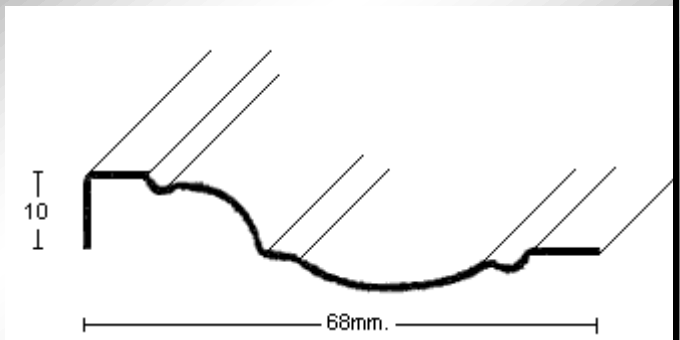
PERFIL 2382 (1,5mm.)



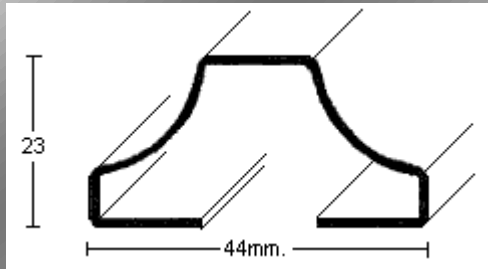
PERFIL 2387 (1,5mm.)



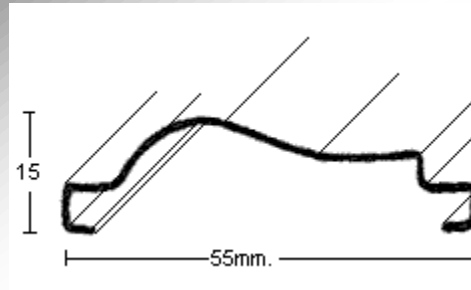
PERFIL 2713 (1mm.)



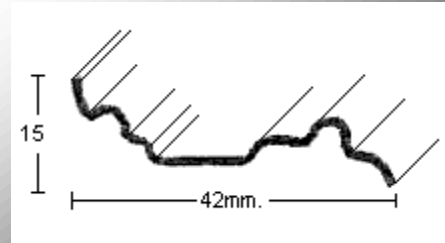
PERFIL 2655 (1mm.)



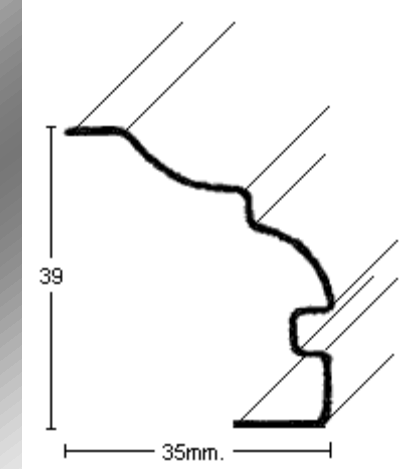
PERFIL 2759 (1mm.)



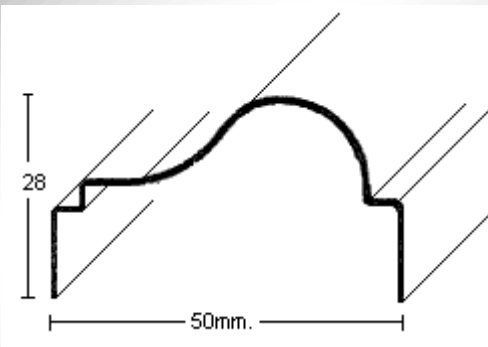
PERFIL 2521 (1mm.)



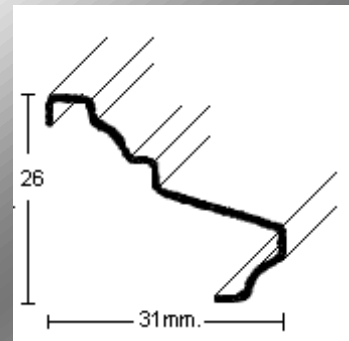
PERFIL 2803 (1,2mm.)



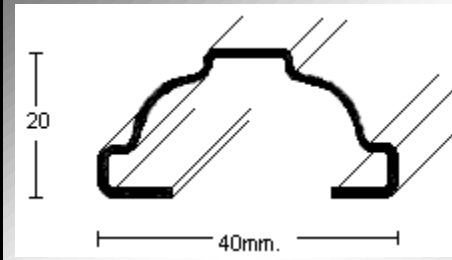
PERFIL 2764 (1mm.)



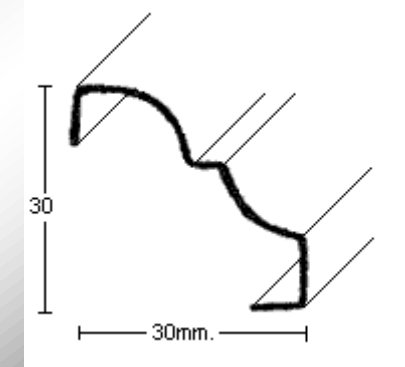
PERFIL 2553 (1mm.)



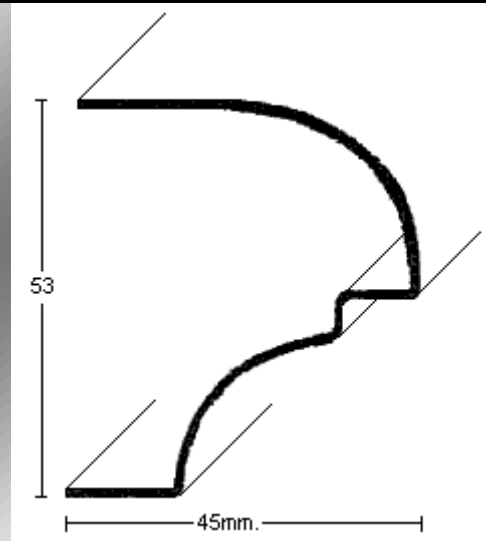
PERFIL 2605 (1mm.)



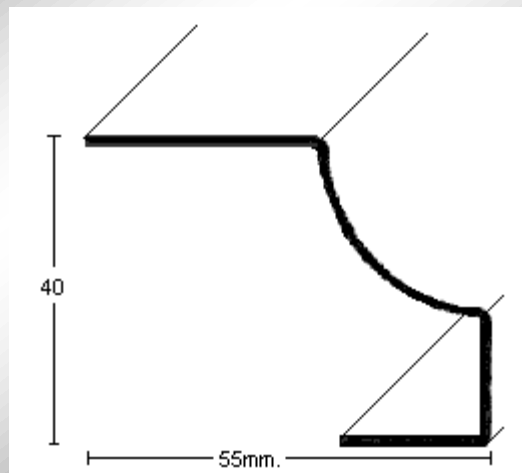
PERFIL 2800 (1,2mm.)



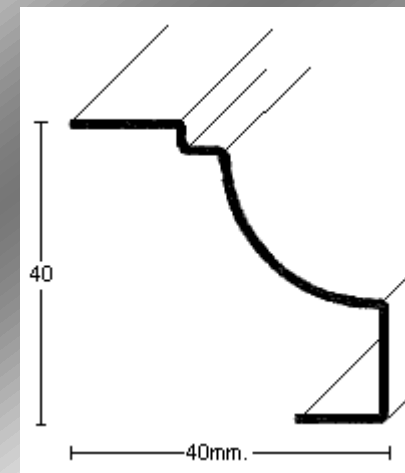
PERFIL 2763 (1mm.)



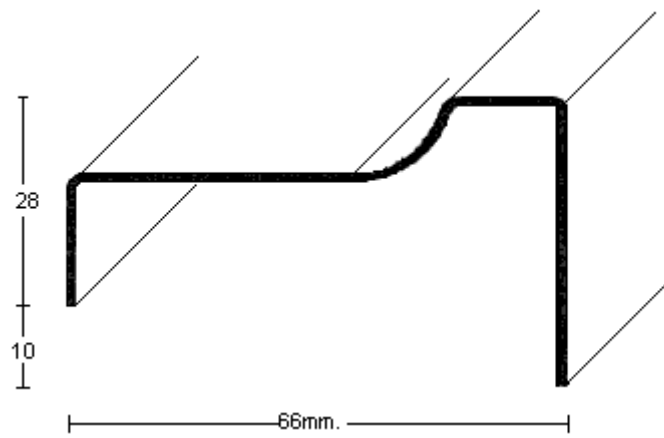
**PERFIL 2662 (1,2mm.)**



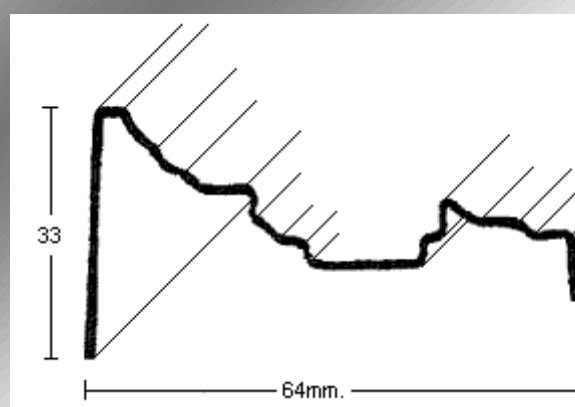
**PERFIL 2548 (1,5mm.)**



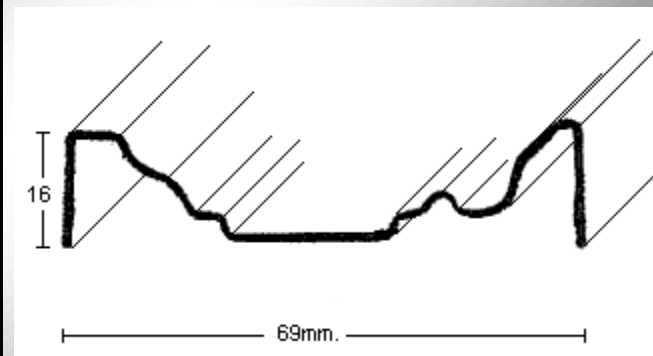
**PERFIL 2663 (1,2mm.)**



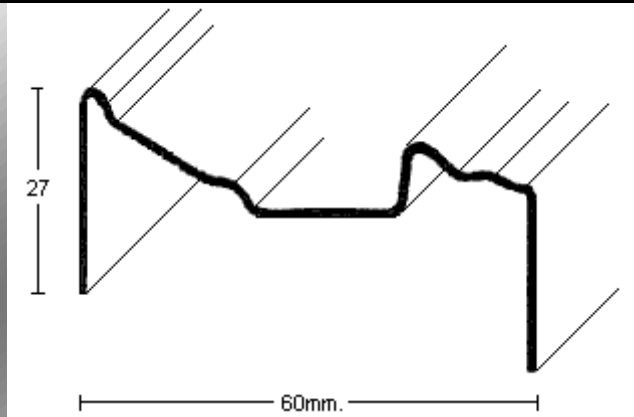
**PERFIL 2603 (1,5mm.)**



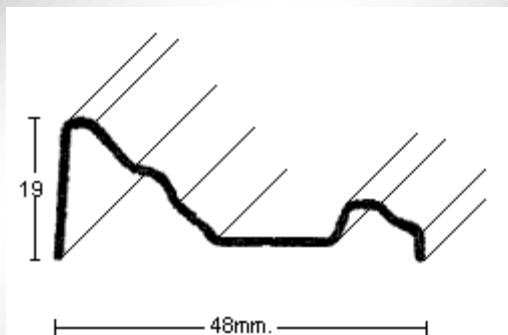
**PERFIL 2766 (1,2mm.)**



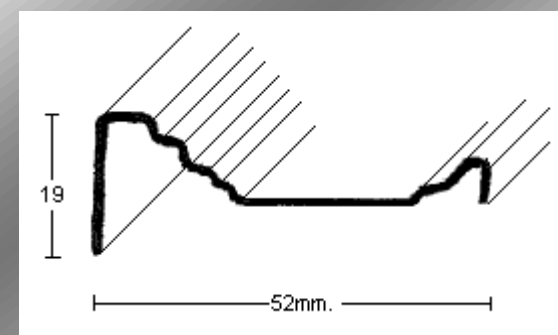
**PERFIL 2767 (1,2mm.)**



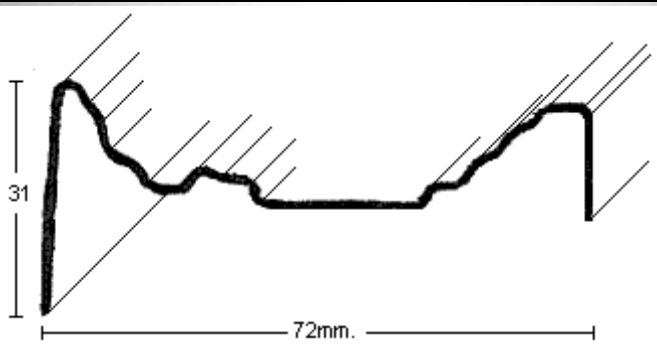
PERFIL 2768 (1,2mm.)



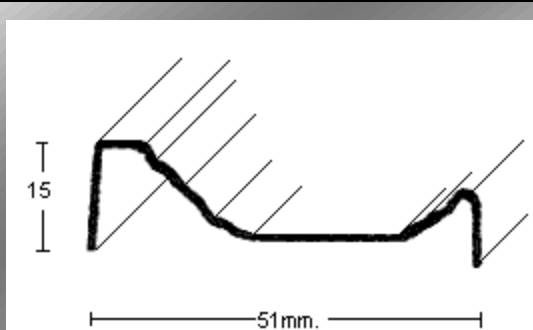
PERFIL 2769 (1,2mm.)



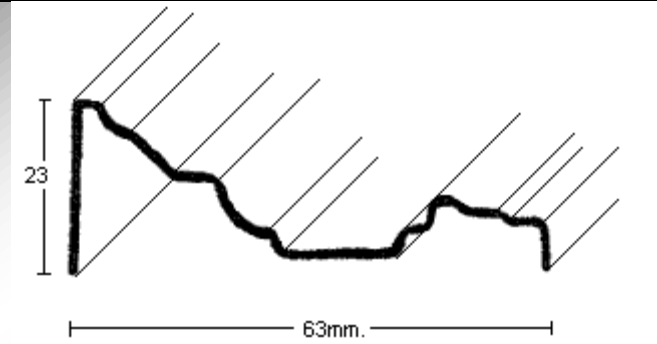
PERFIL 2770 (1,2mm.)



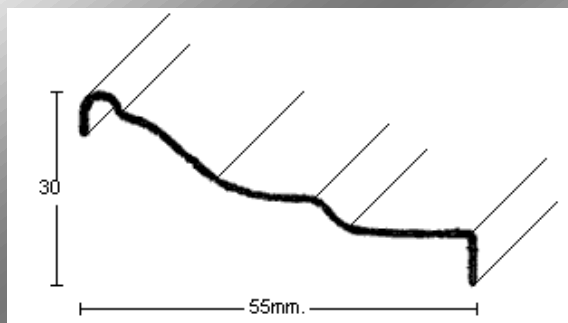
PERFIL 2772 (1,2mm.)



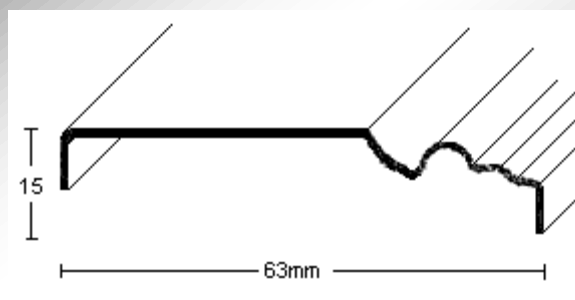
PERFIL 2773 (1,2mm.)



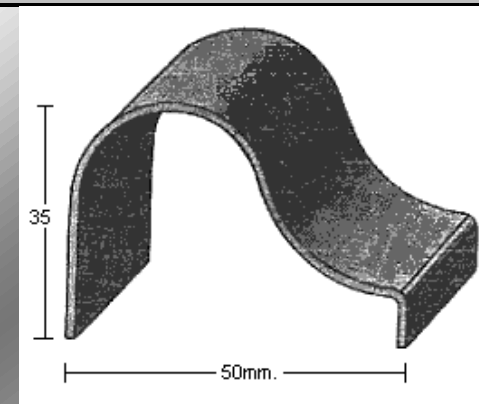
PERFIL 2774 (1,2mm.)



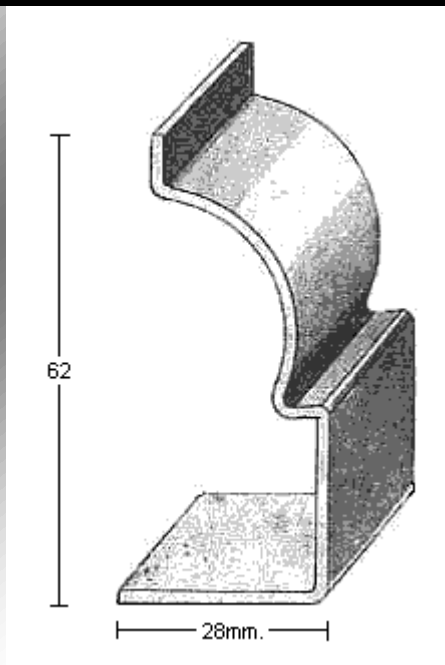
PERFIL 2782 (1,2mm.)



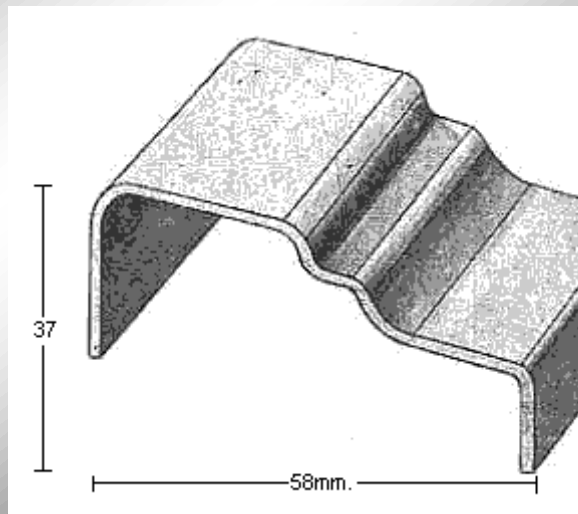
PERFIL 2796 (1mm.)



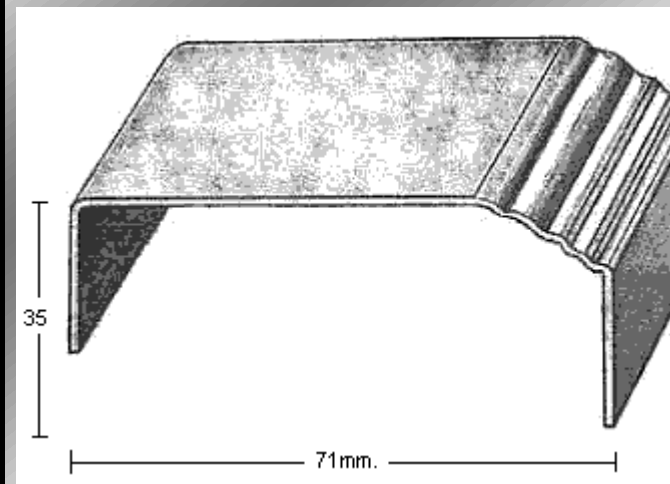
PERFIL 2313 (1,2mm.)



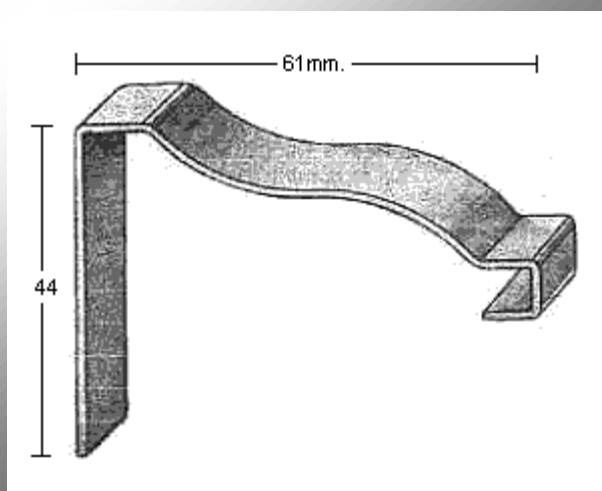
PERFIL 1853 (1,2mm.)



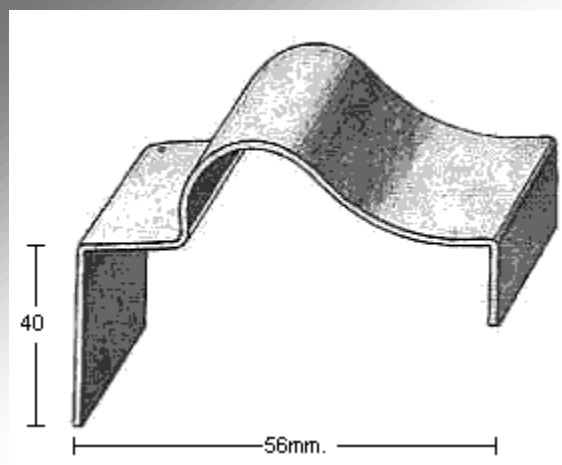
PERFIL 1860 (1,5mm.)



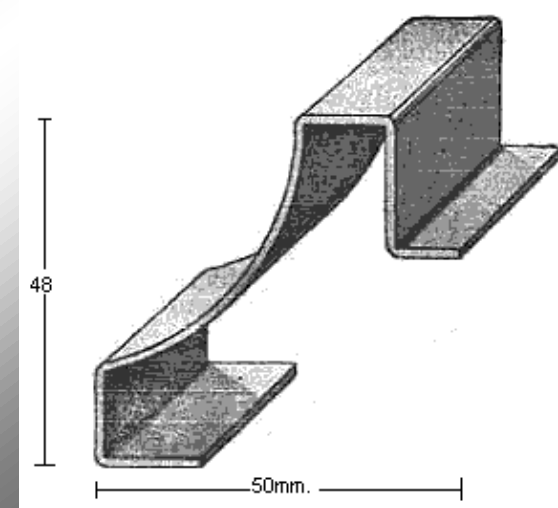
PERFIL 2014 (1,5mm.)



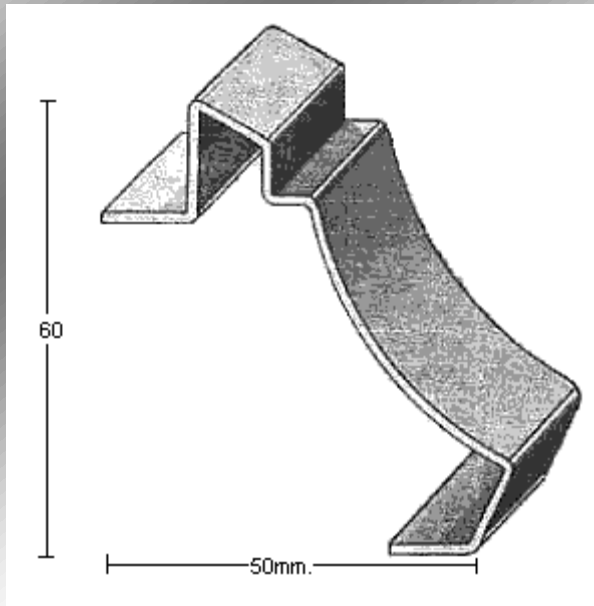
PERFIL 2221 (1mm.)



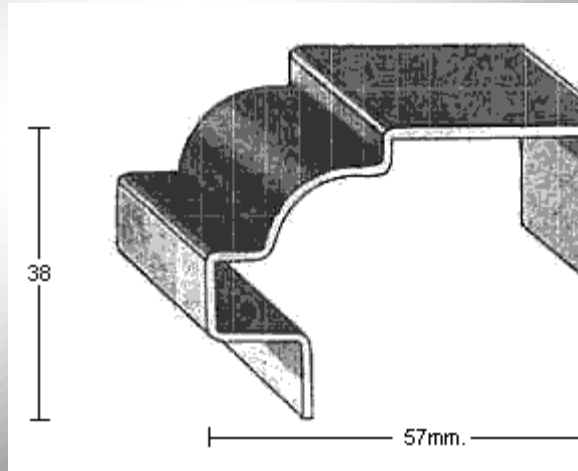
PERFIL 2018 (1mm.)



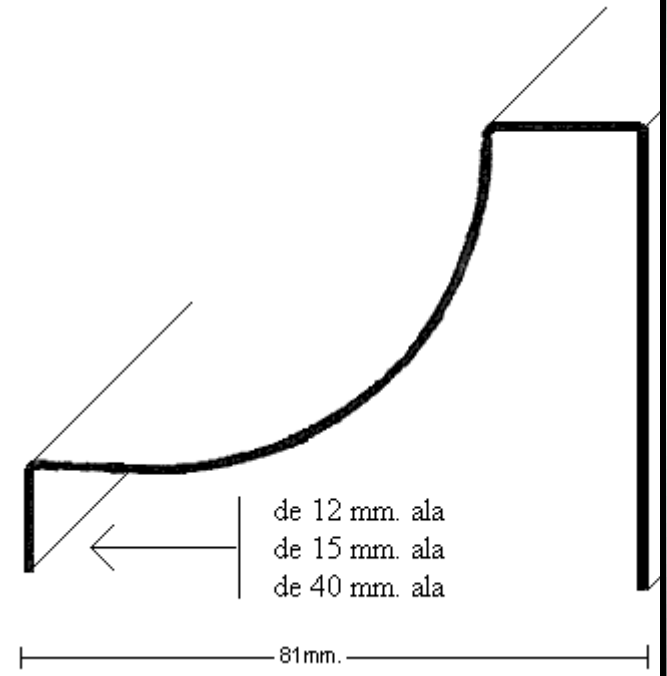
PERFIL 2203 (1,5mm.)



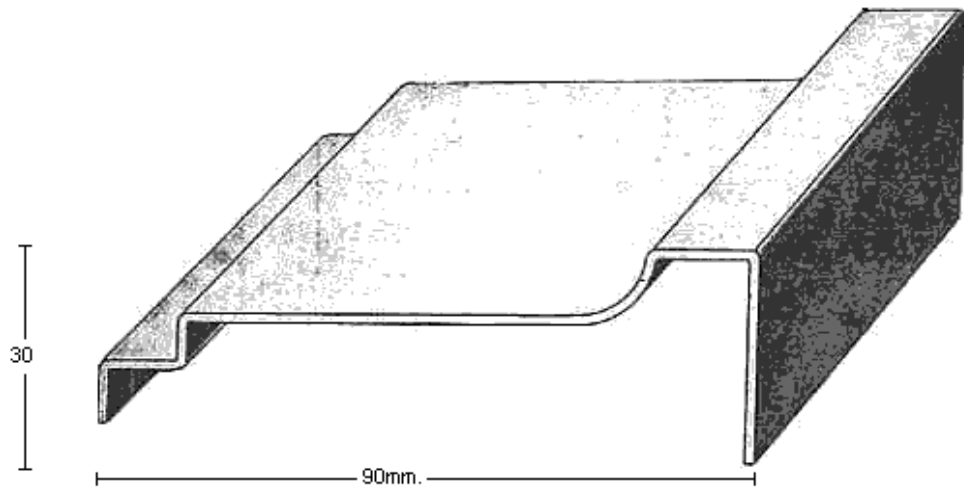
PERFIL 2267 (1,5mm.)



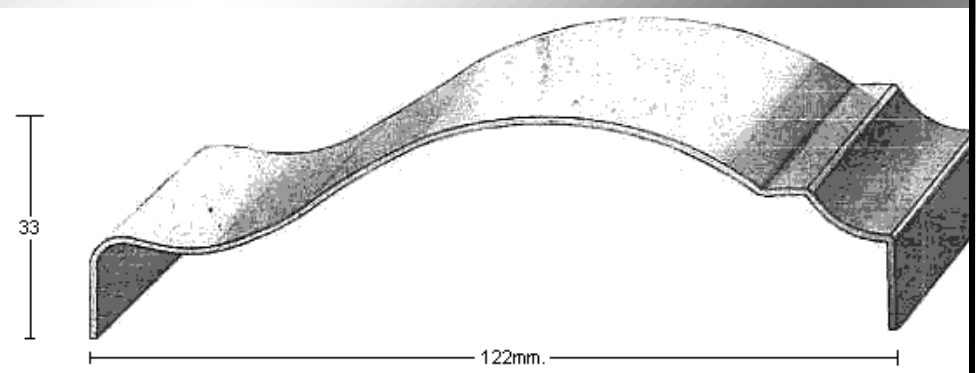
PERFIL 2212 (1,5mm.)



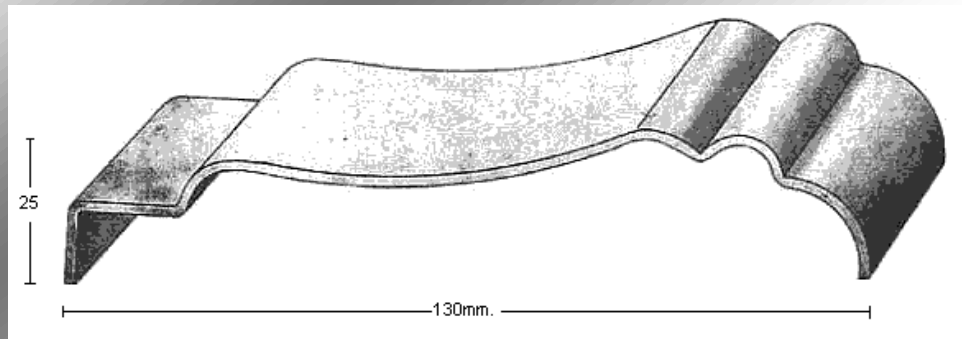
PERFIL 2663 (1,2mm.)



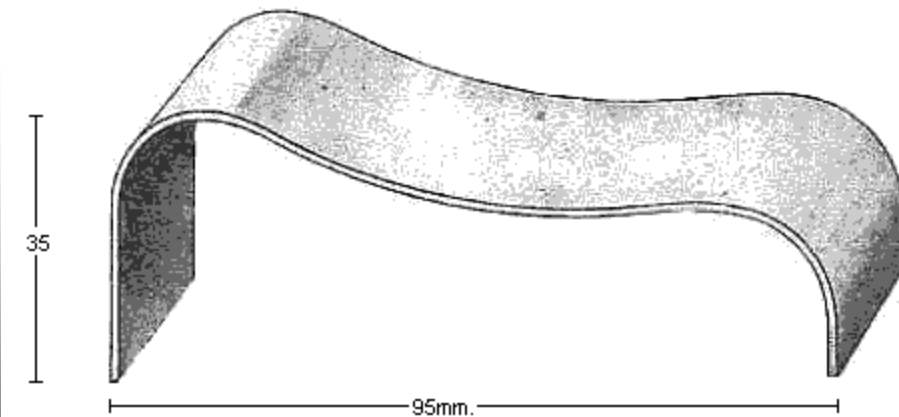
PERFIL 1845 (1,2mm.)



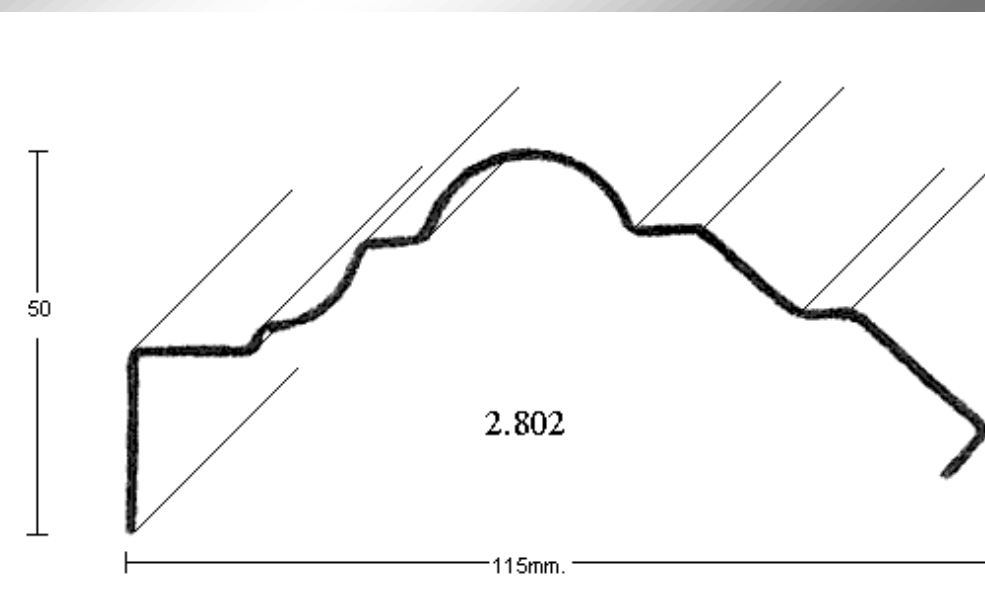
PERFIL 2192 (1,2mm.)



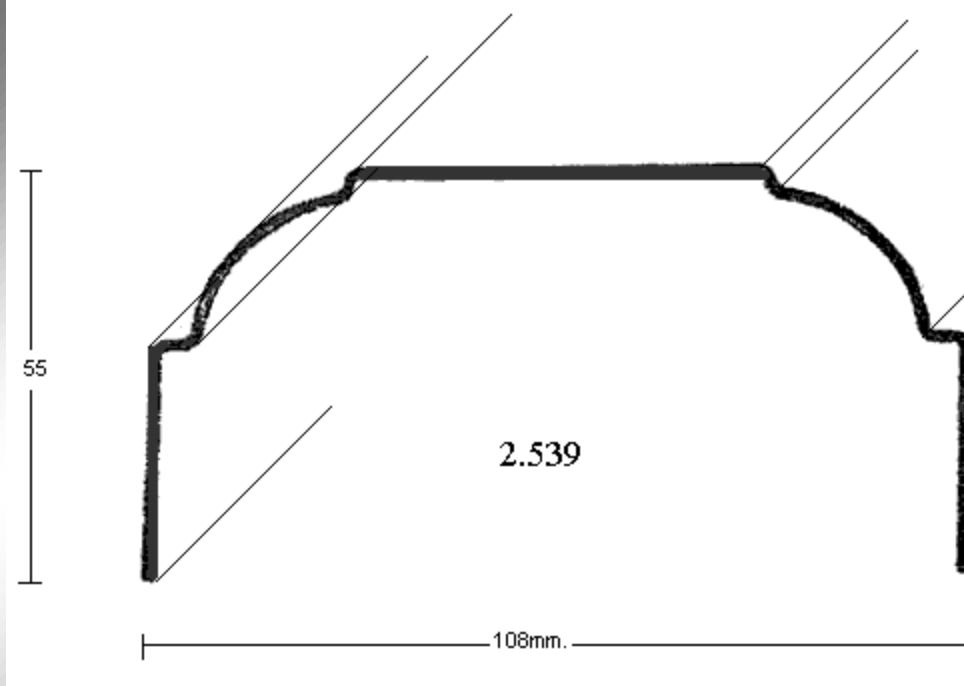
PERFIL 1848 (1,5mm.)



PERFIL 1878 (1,2mm.)

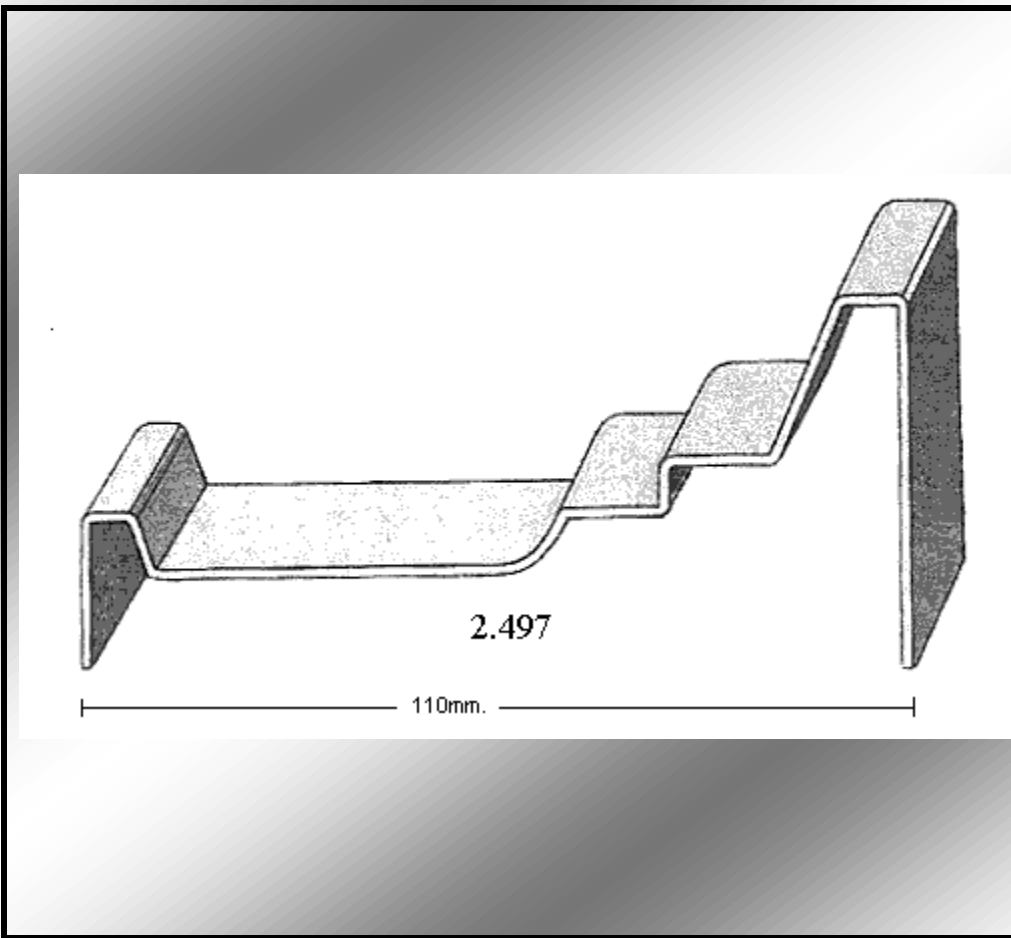


PERFIL 2802 (1,2mm.)

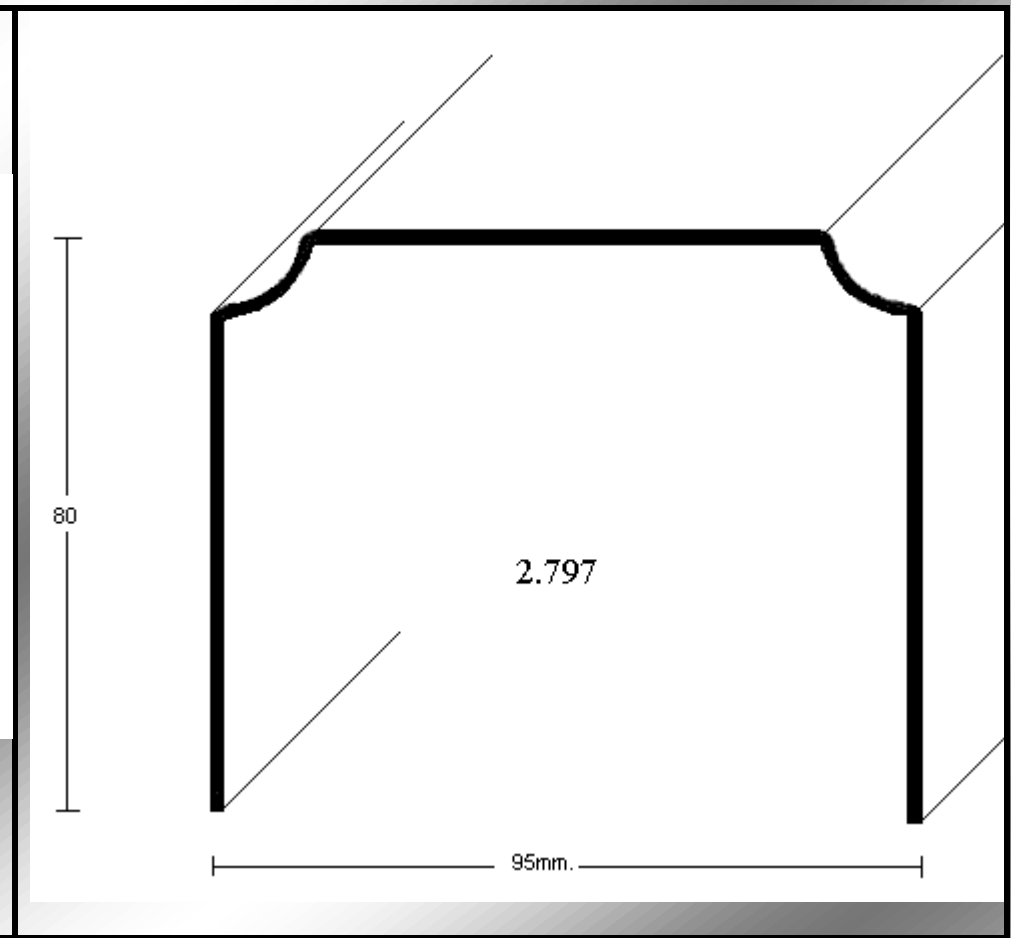


PERFIL 2539 (1,5mm.)

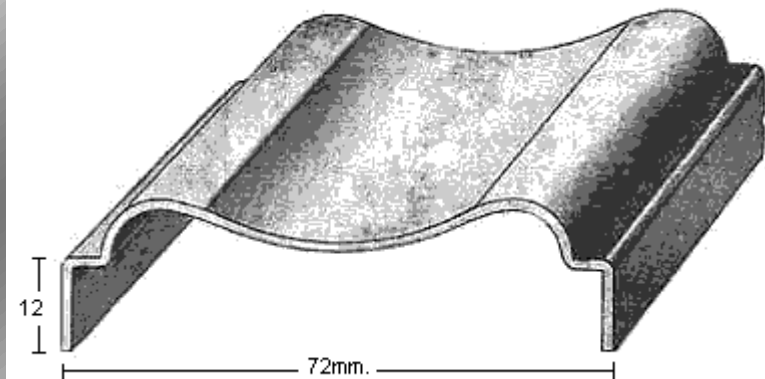




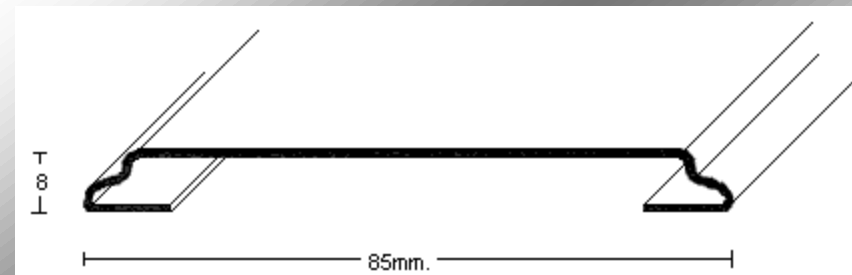
PERFIL 2497 (1,5mm.)



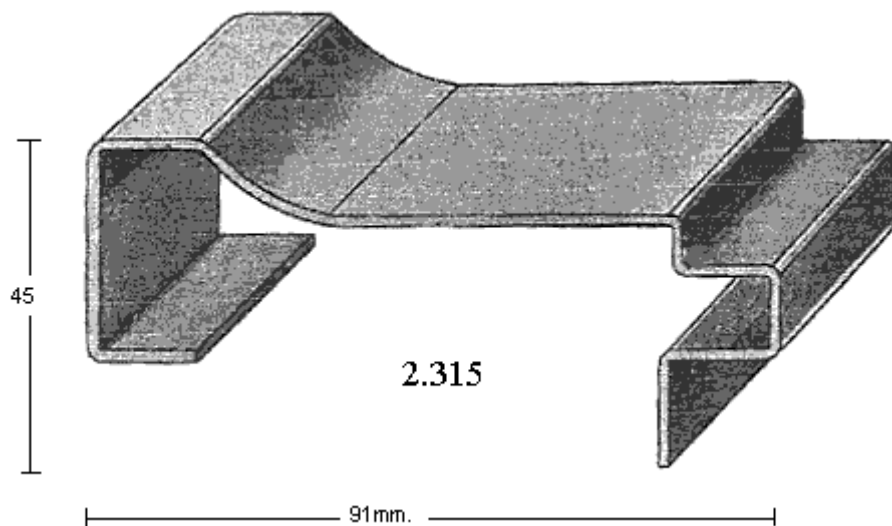
PERFIL 2797 (1,5mm.)



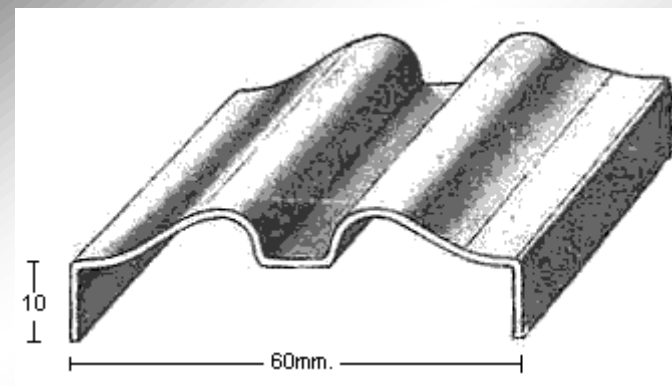
**PERFIL 1843 (1,2mm.)**



**PERFIL 2765 (1,2mm.)**



**PERFIL 2315 (1,2mm.)**

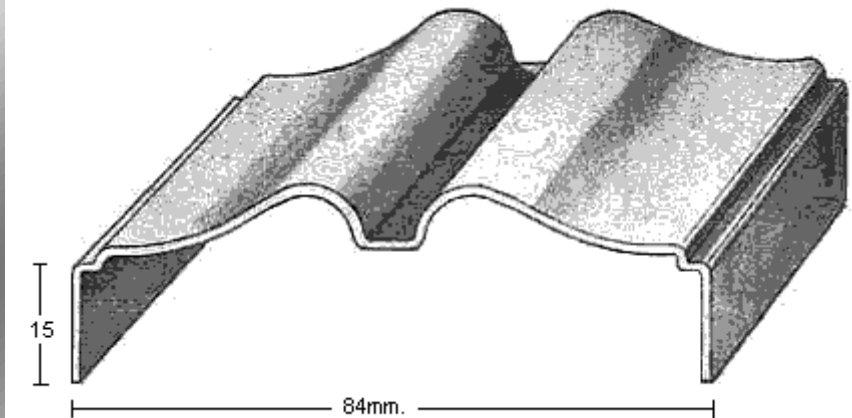


**PERFIL 1805 (1mm.)**

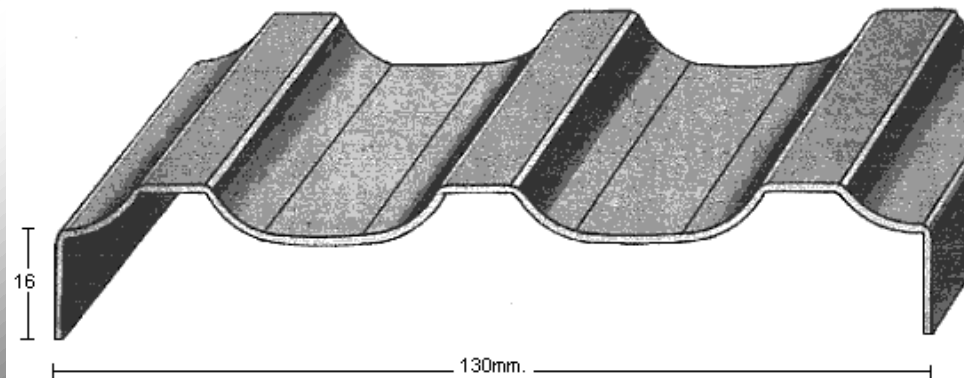


**MoldurasBarruso**  
Fabricación de Perfiles Metálicos

Calle Ana María, 14-22 28039 Madrid | Tel.: +34 915 717 719 | Fax.: +34 915 717 718 | [www.moldurasbarruso.com](http://www.moldurasbarruso.com)



PERFIL 1814 (1mm.)



PERFIL 2457 (1,2mm.)



**Molduras**Barruso  
Fabricación de Perfiles Metálicos

Calle Ana María, 14-22 28039 Madrid | Tel.: +34 915 717 719 | Fax.: +34 915 717 718 | [www.moldurasbarruso.com](http://www.moldurasbarruso.com)