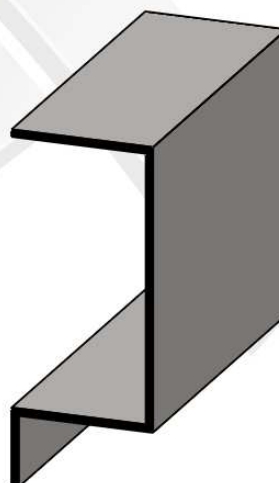
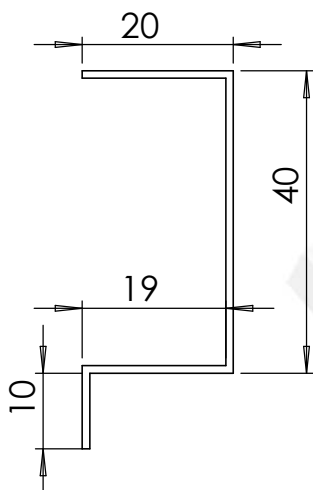
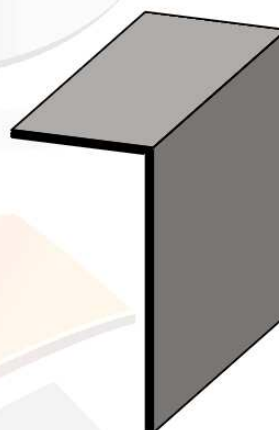
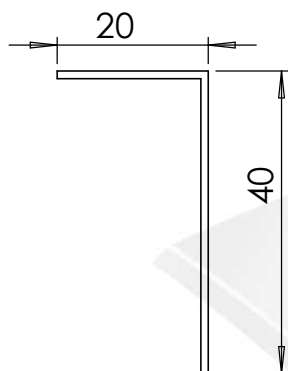
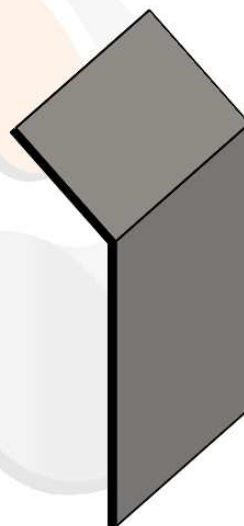
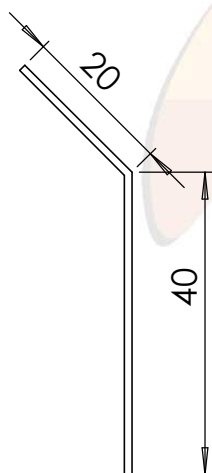




Rodapiés



Perfiles metálicos en Acero Inoxidable, Latón, Aluminio, Hierro revestido con PVC decorativo, etc...

Longitud hasta 6000 mm, espesor y medidas variables según necesidad.

Hoja 1 de 1