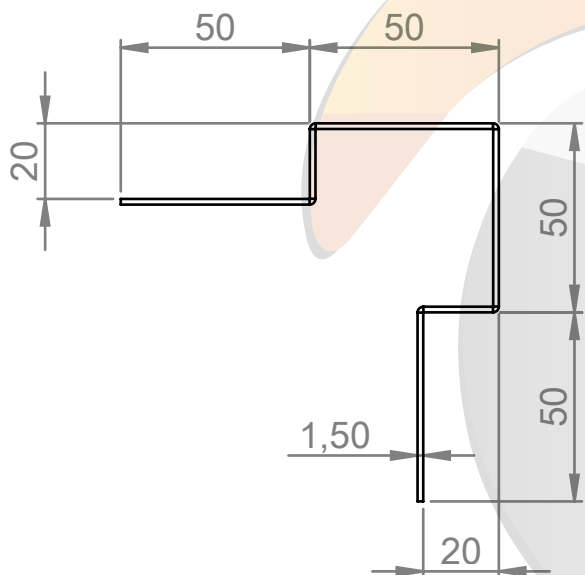
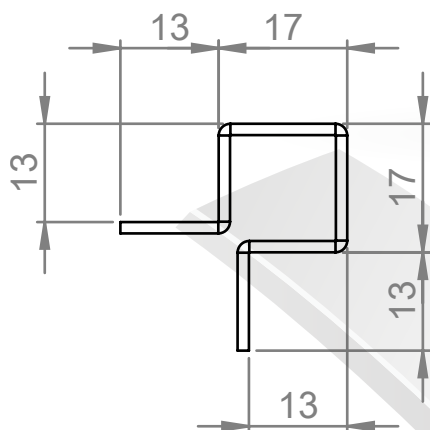
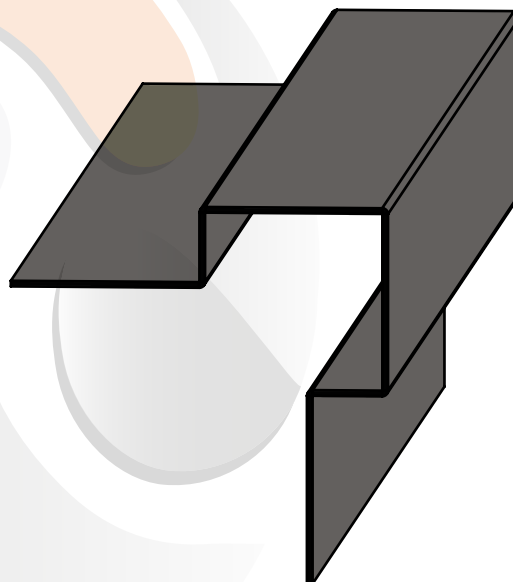




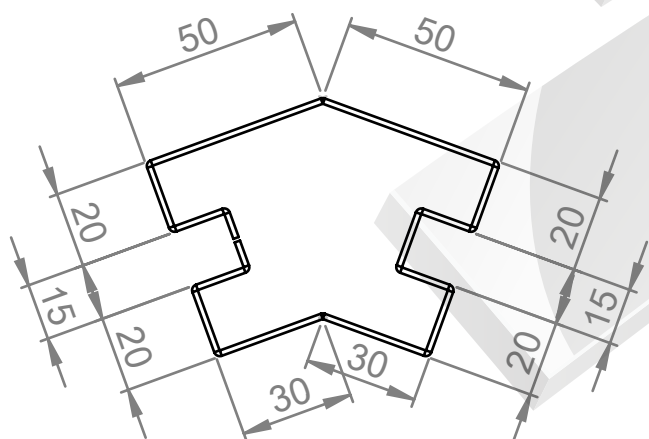
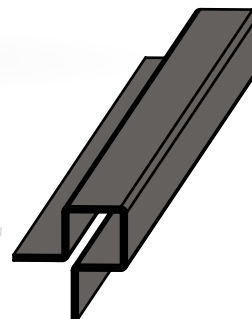
Esquineros con pliegues a canto vivo.



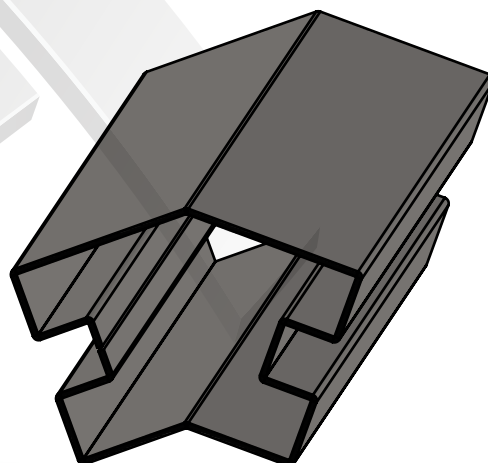
ESCALA 1 : 2



ESCALA 1 : 1



ESCALA 1 : 2



Perfiles metálicos en Acero Inoxidable, Latón, Aluminio, Hierro revestido con PVC decorativo, etc...