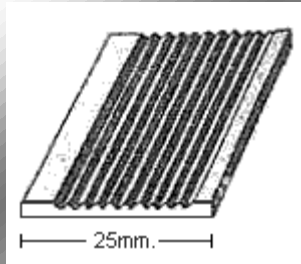
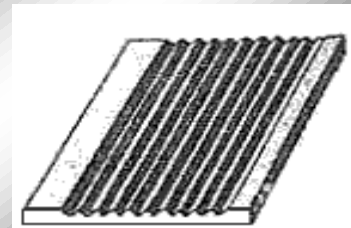


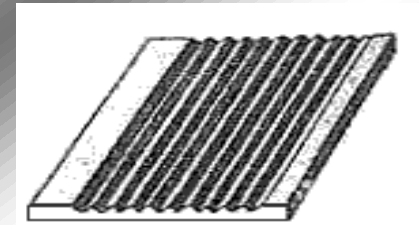
**PERFIL 1135=20x2mm.**



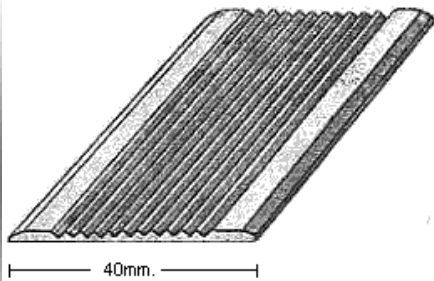
**PERFIL 1135=25x2mm.**



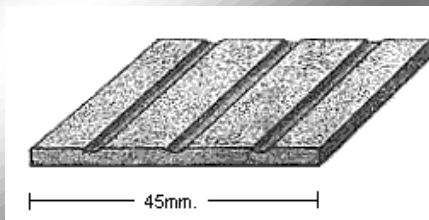
**PERFIL 1135=30x2mm.**



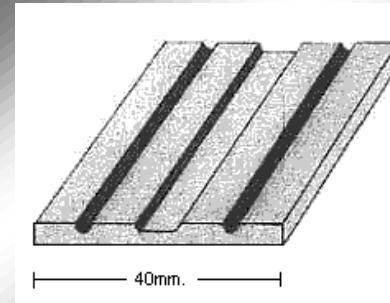
**PERFIL 1135=35x2mm.**



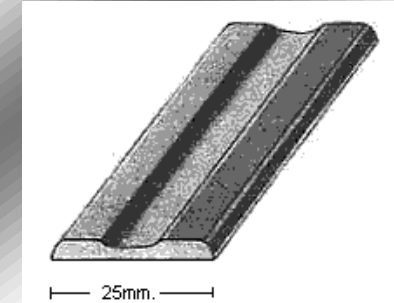
**PERFIL 1428=2mm.**



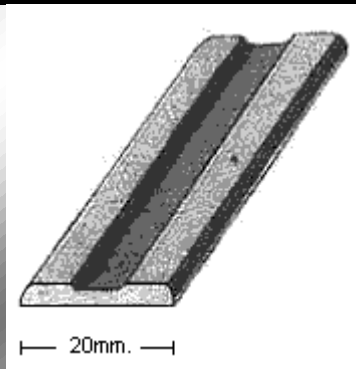
**PERFIL 1354=2mm.**



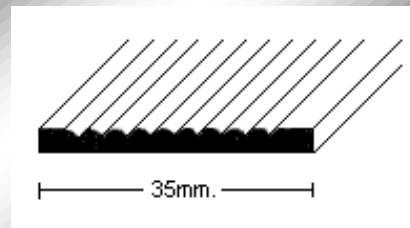
**PERFIL 1539=4mm.**



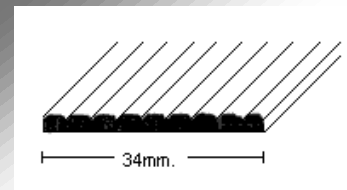
**PERFIL 1543=3mm.**



**PERFIL 1549=3mm.**



**PERFIL 1666=3mm.**



**PERFIL 1757=3mm.**

**PLETINAS LISAS:**  
**FABRICAMOS EN**  
**CUALQUIER ANCHO Y**  
**ESPESOR**



**MoldurasBarruso**  
Fabricación de Perfiles Metálicos

Calle Ana María, 14-22 28029 Madrid | Tel.: +34 915 717 719 | Fax.: +34 915 717 718 | www.moldurasbarruso.com