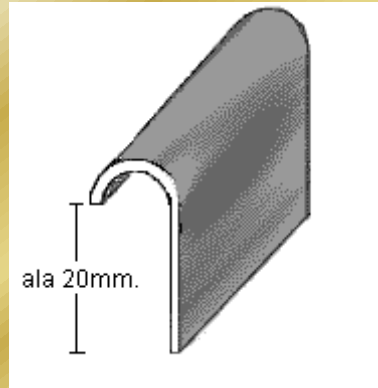


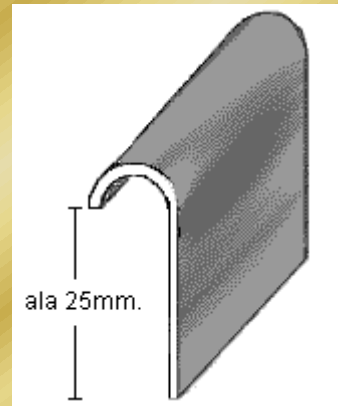
ala 15mm.

PERFIL 1128=ala 15mm.



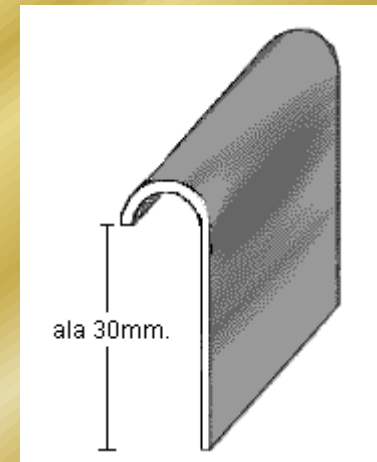
ala 20mm.

PERFIL 1128=ala 20mm.



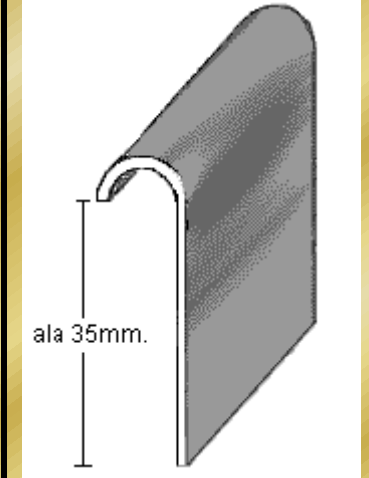
ala 25mm.

PERFIL 1128=ala 25mm.



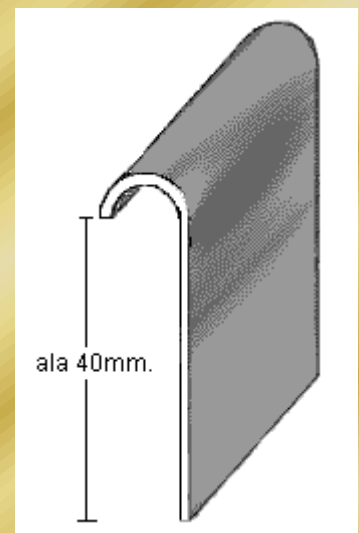
ala 30mm.

PERFIL 1128=ala 30mm.



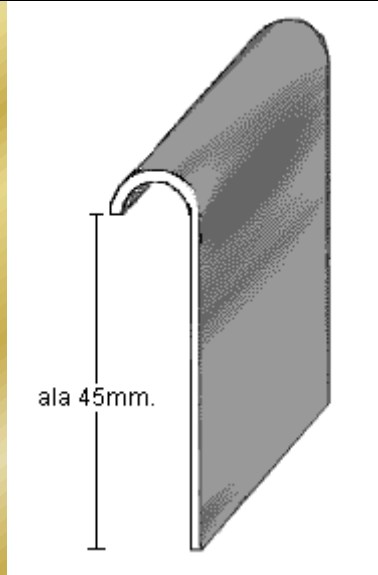
ala 35mm.

PERFIL 1128=ala 35mm.



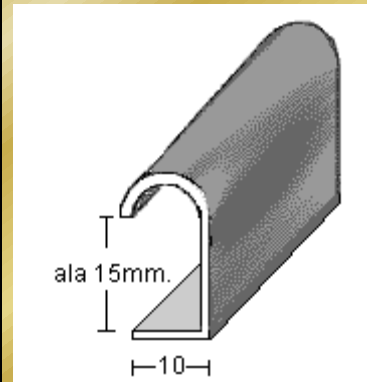
ala 40mm.

PERFIL 1128=ala 40mm.



ala 45mm.

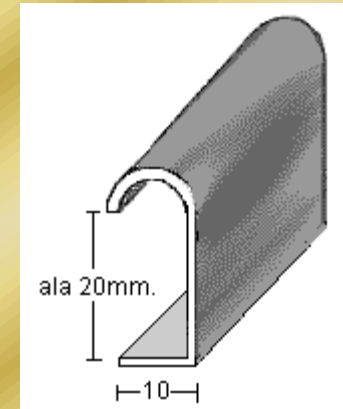
PERFIL 1128=ala 45mm.



ala 15mm.

10

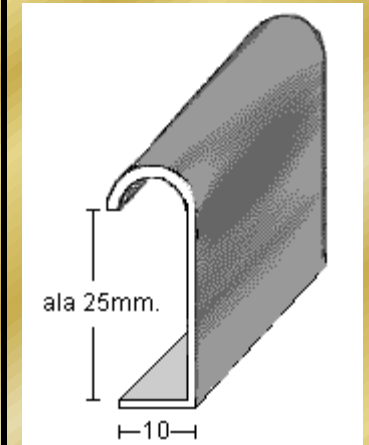
PERFIL 1128 con pestaña=ala 15mm.



ala 20mm.

10

PERFIL 1128 con pestaña=ala 20mm.



ala 25mm.

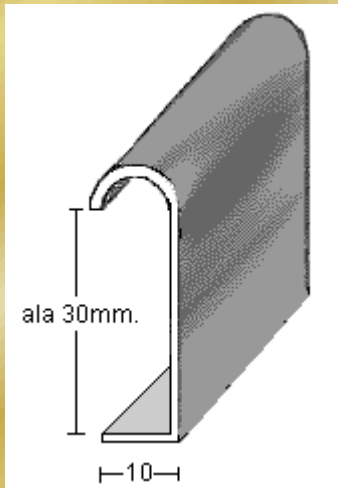
10

PERFIL 1128 con pestaña=ala 25mm.

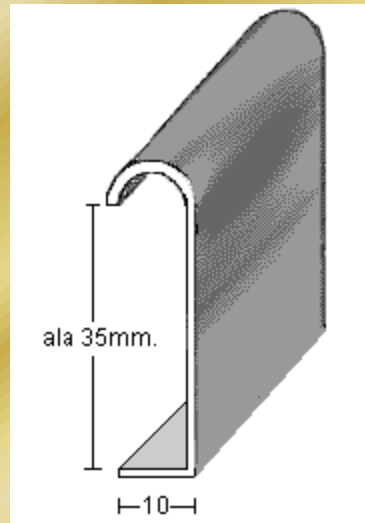


Molduras Barruso
Fabricación de Perfiles Metálicos

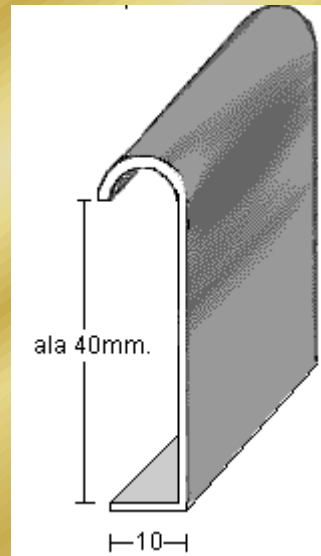
Calle Ana María, 14-22 28039 Madrid | Tel.: +34 915 717 719 | Fax.: +34 915 717 718 | www.moldurasbarruso.com



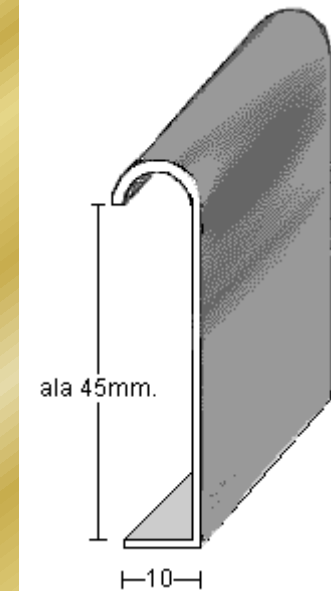
**PERFIL 1128 con
pestaña=ala 30mm.**



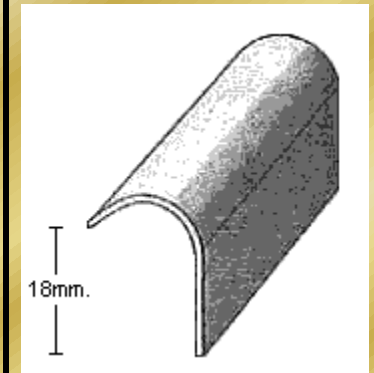
**PERFIL 1128 con
pestaña=ala 35mm.**



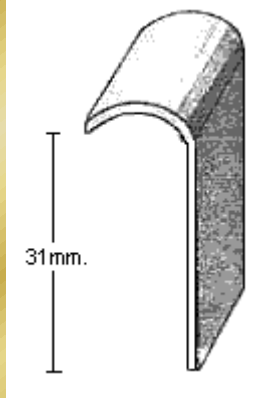
**PERFIL 1128 con
pestaña=ala 40mm.**



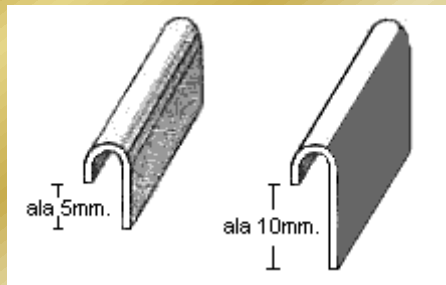
**PERFIL 1128 con
pestaña=ala 45mm.**



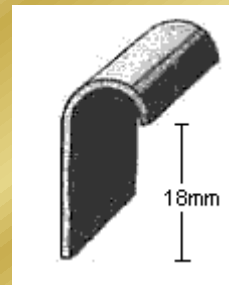
PERFIL 1183 (1mm.)



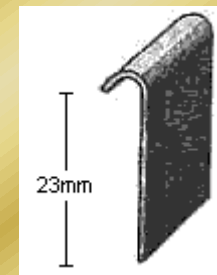
PERFIL 1199 (1,5mm.)



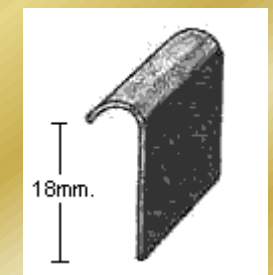
**PERFIL 1201=ala 5 ó
10mm. (1mm.)**



PERFIL 1241 (1mm.)



PERFIL 1282 (1mm.)

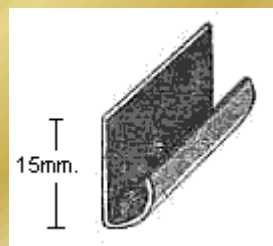


PERFIL 1286 (1mm.)

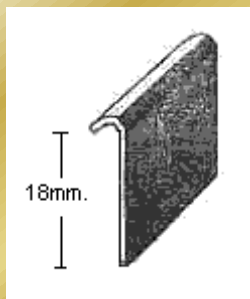


MoldurasBarruso
Fabricación de Perfiles Metálicos

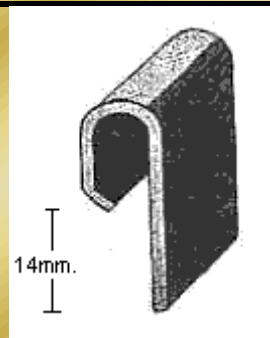
Calle Ana María, 14-22 28039 Madrid | Tel.: +34 915 717 719 | Fax.: +34 915 717 718 | www.moldurasbarruso.com



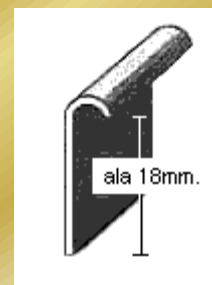
PERFIL 1319 (0,8 ó 1,5mm.)



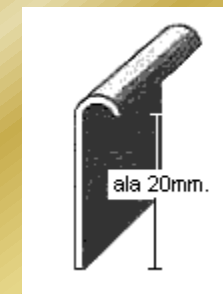
PERFIL 1323 (1mm.)



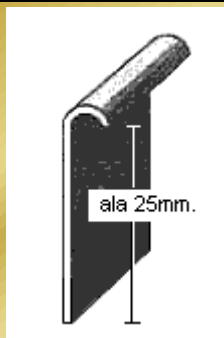
PERFIL 1322 (1,5mm.)



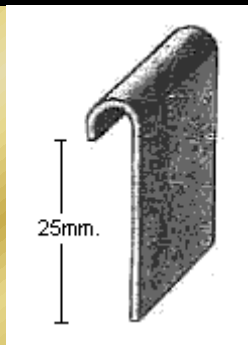
PERFIL 1365=ala 18mm. (1mm.)



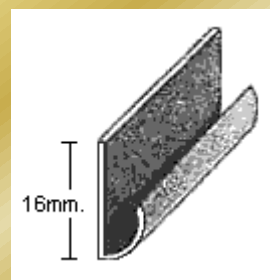
PERFIL 1365=ala 20mm. (1mm.)



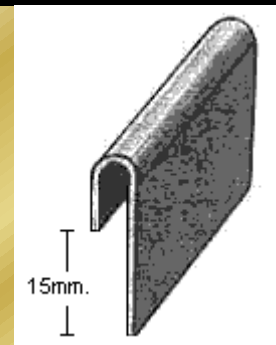
PERFIL 1365=ala 25mm. (1mm.)



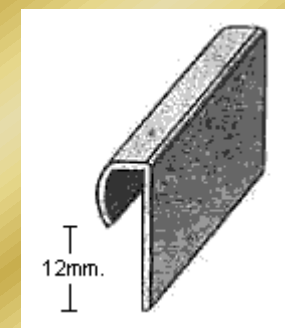
PERFIL 1381 (1,2mm.)



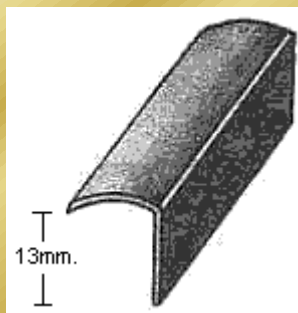
PERFIL 1389 (1mm.)



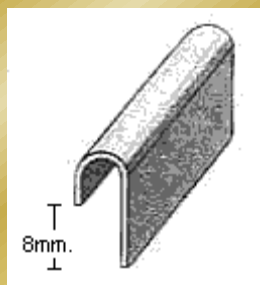
PERFIL 1441 (1,2mm.)



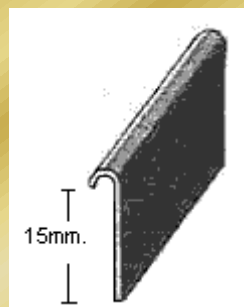
PERFIL 1444 (1mm.)



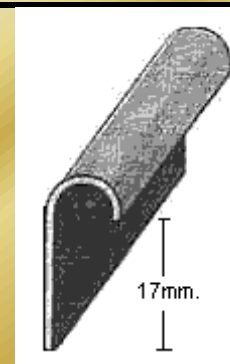
PERFIL 1454 (0,8mm.)



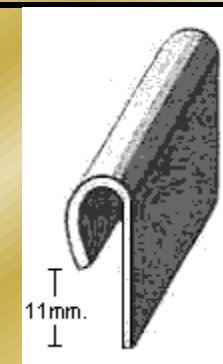
PERFIL 1498 (1mm.)



PERFIL 1527 (1mm.)



PERFIL 1517 (1mm.)



PERFIL 1562 (1,5mm.)



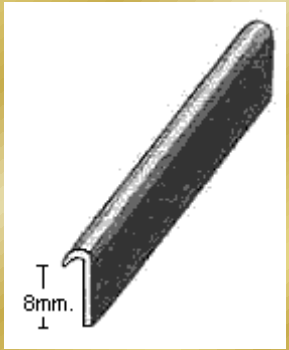
MoldurasBarruso
Fabricación de Perfiles Metálicos

Calle Ana María, 14-22 28039 Madrid | Tel.: +34 915 717 719 | Fax.: +34 915 717 718 | www.moldurasbarruso.com

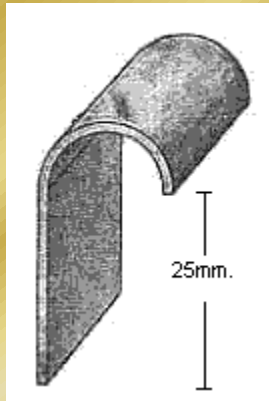


Molduras Barruso
Fabricación de Perfiles Metálicos

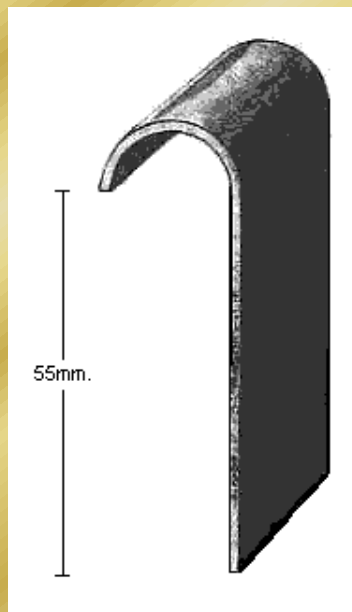
Calle Ara María, 14-22 28039 Madrid | Tel.: +34 915 717 718 | Fax: +34 915 717 718 | www.moldurasbarruso.com



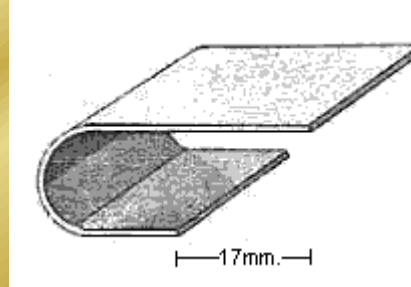
PERFIL 1580 (1mm.)



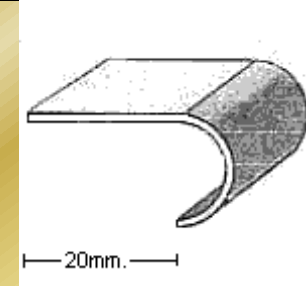
PERFIL 1882 (1,2mm.)



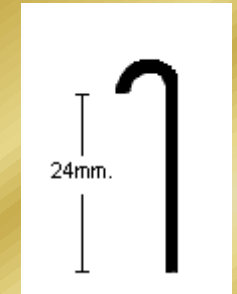
PERFIL 2168 (1,5mm.)



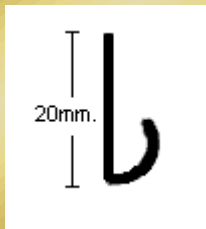
PERFIL 2208 (1mm.)



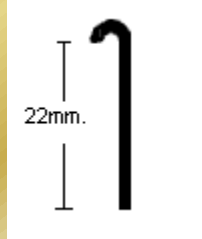
PERFIL 2209 (1mm.)



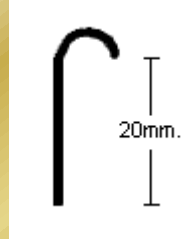
PERFIL 2574 (1,5mm.)



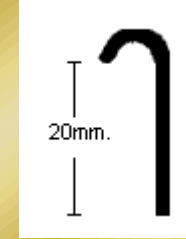
PERFIL 1642 (1,2mm.)



PERFIL 1662 (1,5mm.)



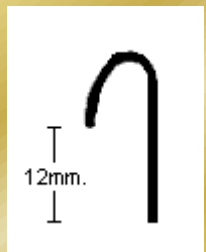
PERFIL 1667 (1mm.)



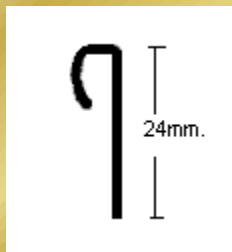
PERFIL 1677 (2mm.)



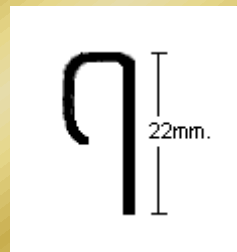
PERFIL 1693 (1,5mm.)



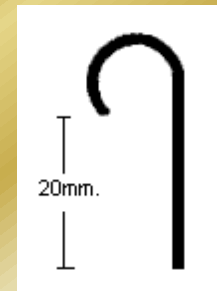
PERFIL 1703 (1mm.)



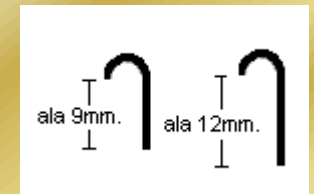
PERFIL 1736 (1mm.)



PERFIL 1756 (1,5mm.)



PERFIL 1764 (1,5mm.)



PERFIL 1769=ala 9 ó 12mm. (1mm.)