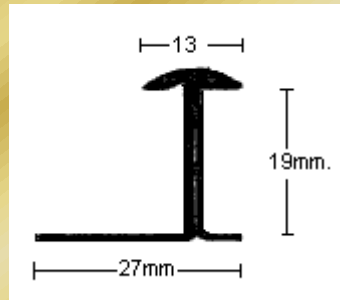
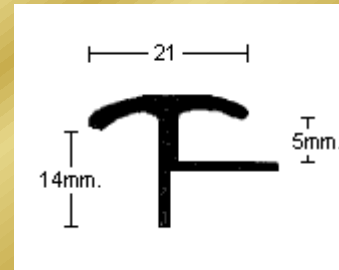


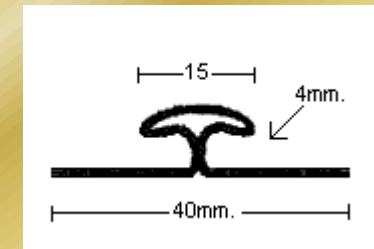
**PERFIL 1633**



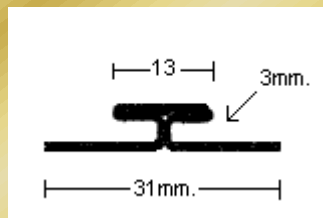
**PERFIL 1651**



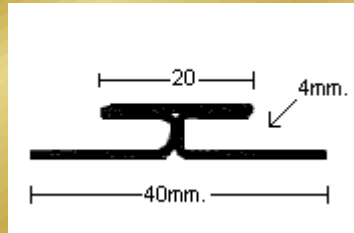
**PERFIL 1723**



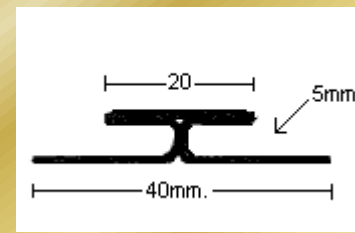
**PERFIL 1725**



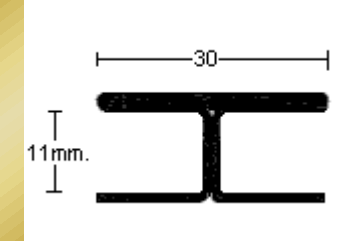
**PERFIL 1730**



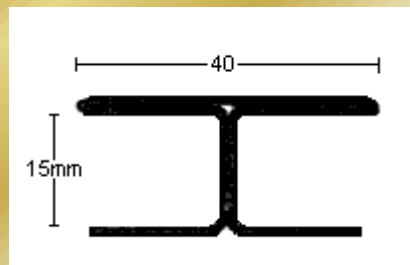
**PERFIL 1780 (hueco 4mm.)**



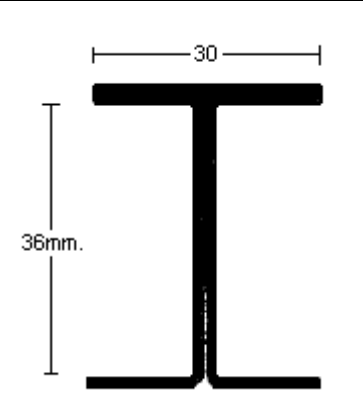
**PERFIL 1780 (hueco 5mm.)**



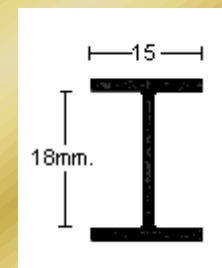
**PERFIL 2656**



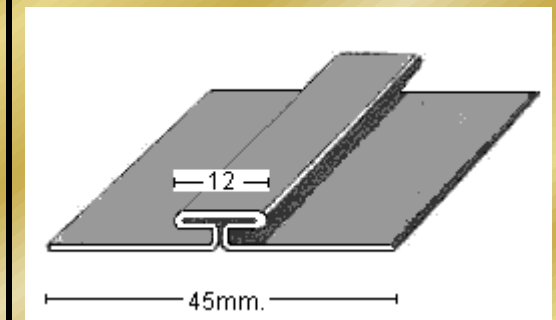
**PERFIL 1629**



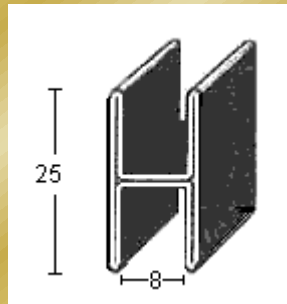
**PERFIL 2688**



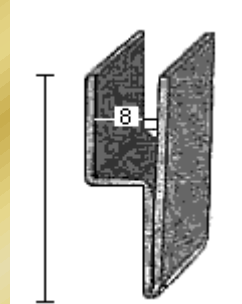
**PERFIL 2691**



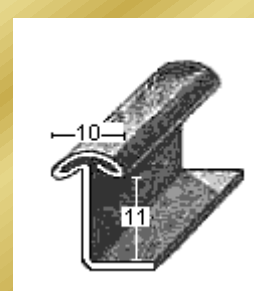
**PERFIL 1272**



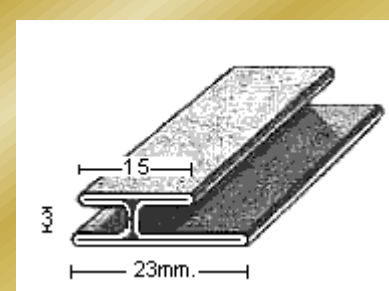
**PERFIL 1243**



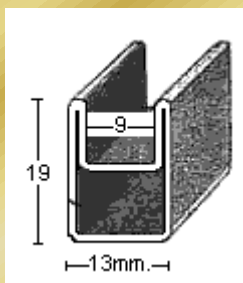
**PERFIL 1283**



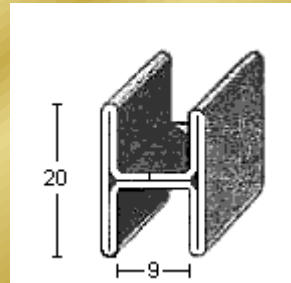
**PERFIL 1291**



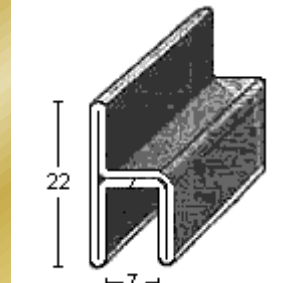
**PERFIL 1313**



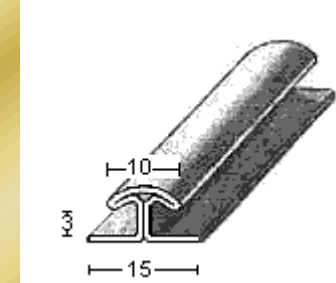
**PERFIL 1320**



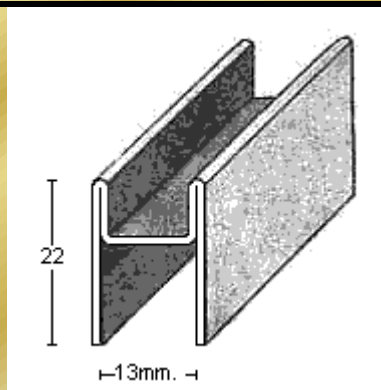
**PERFIL 1321**



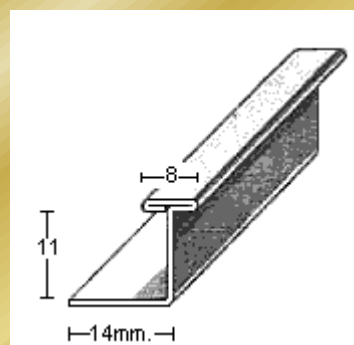
**PERFIL 1361**



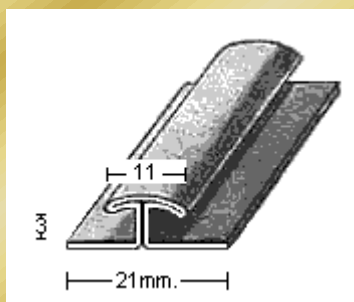
**PERFIL 1390**



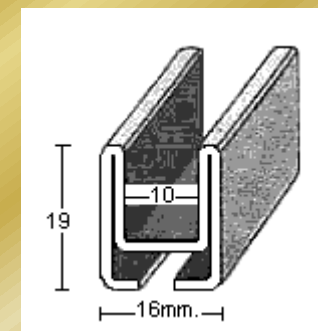
**PERFIL 1391**



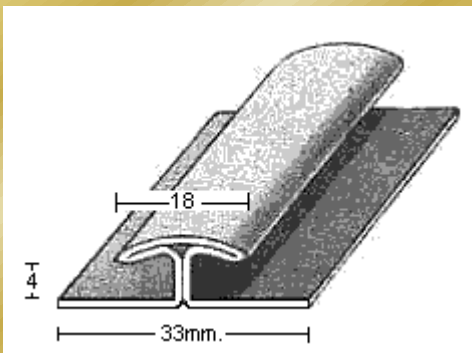
**PERFIL 1402**



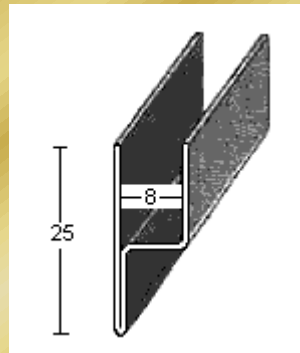
**PERFIL 1411**



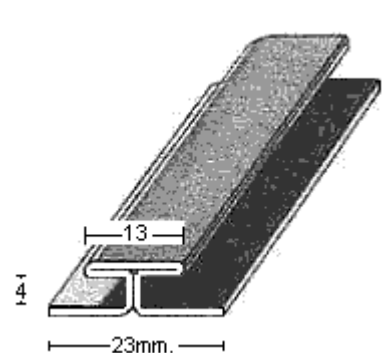
**PERFIL 1481**



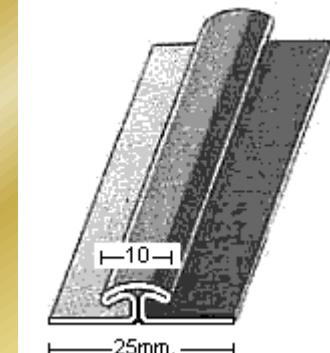
**PERFIL 1483**



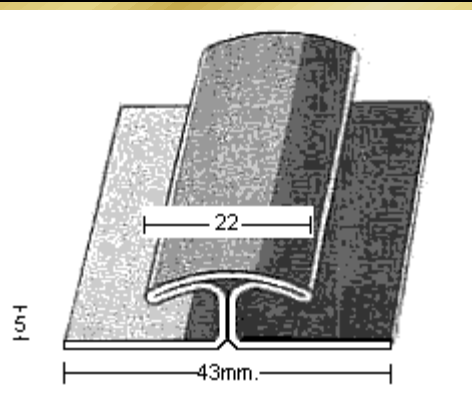
**PERFIL 1528**



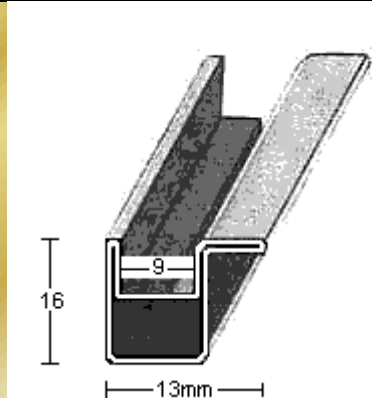
**PERFIL 1534**



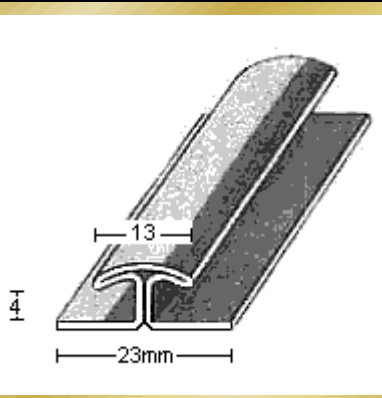
**PERFIL 1557 (hueco 1,5mm.)**



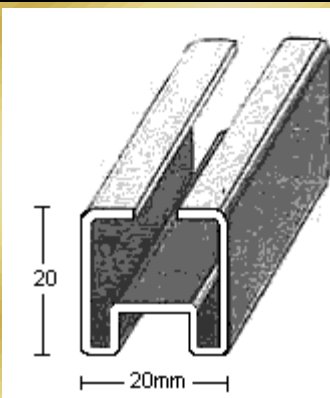
**PERFIL 1558**



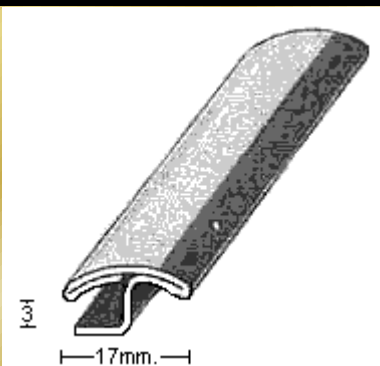
**PERFIL 1569**



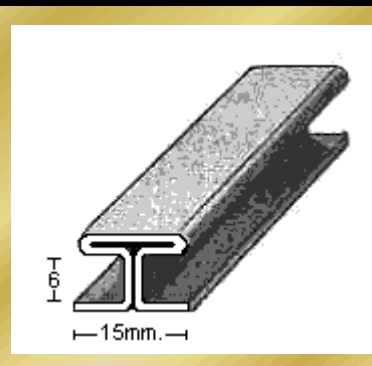
**PERFIL 1592**



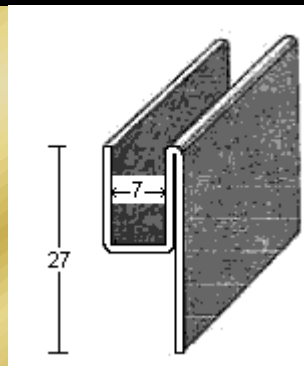
**PERFIL 1596**



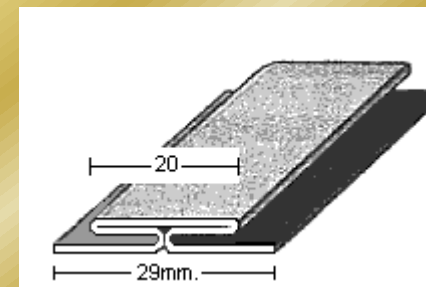
**PERFIL 1598**



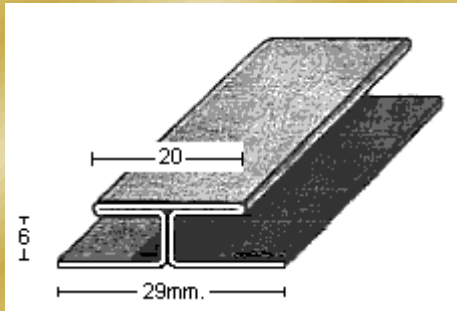
**PERFIL 1809**



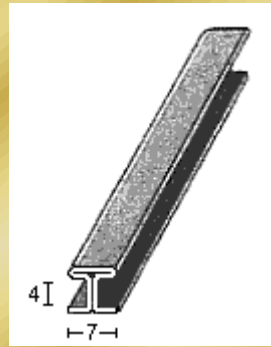
**PERFIL 2195**



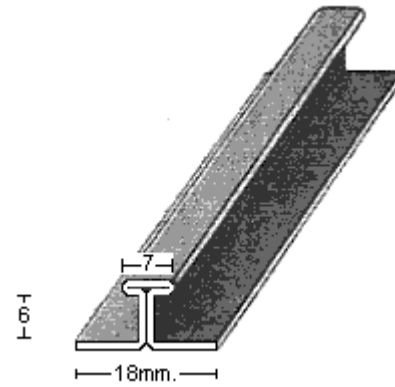
**PERFIL 2309 (hueco 2mm.)**



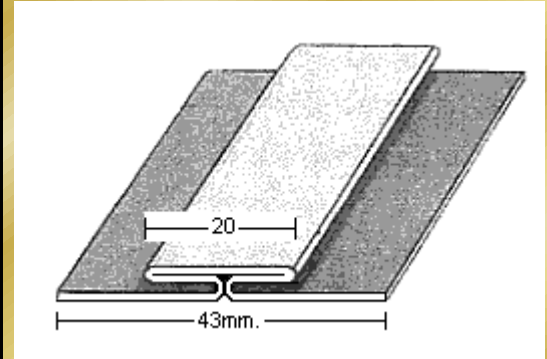
**PERFIL 2310**



**PERFIL 2399**



**PERFIL 2455**



**PERFIL 2463 (hueco 1mm.)**