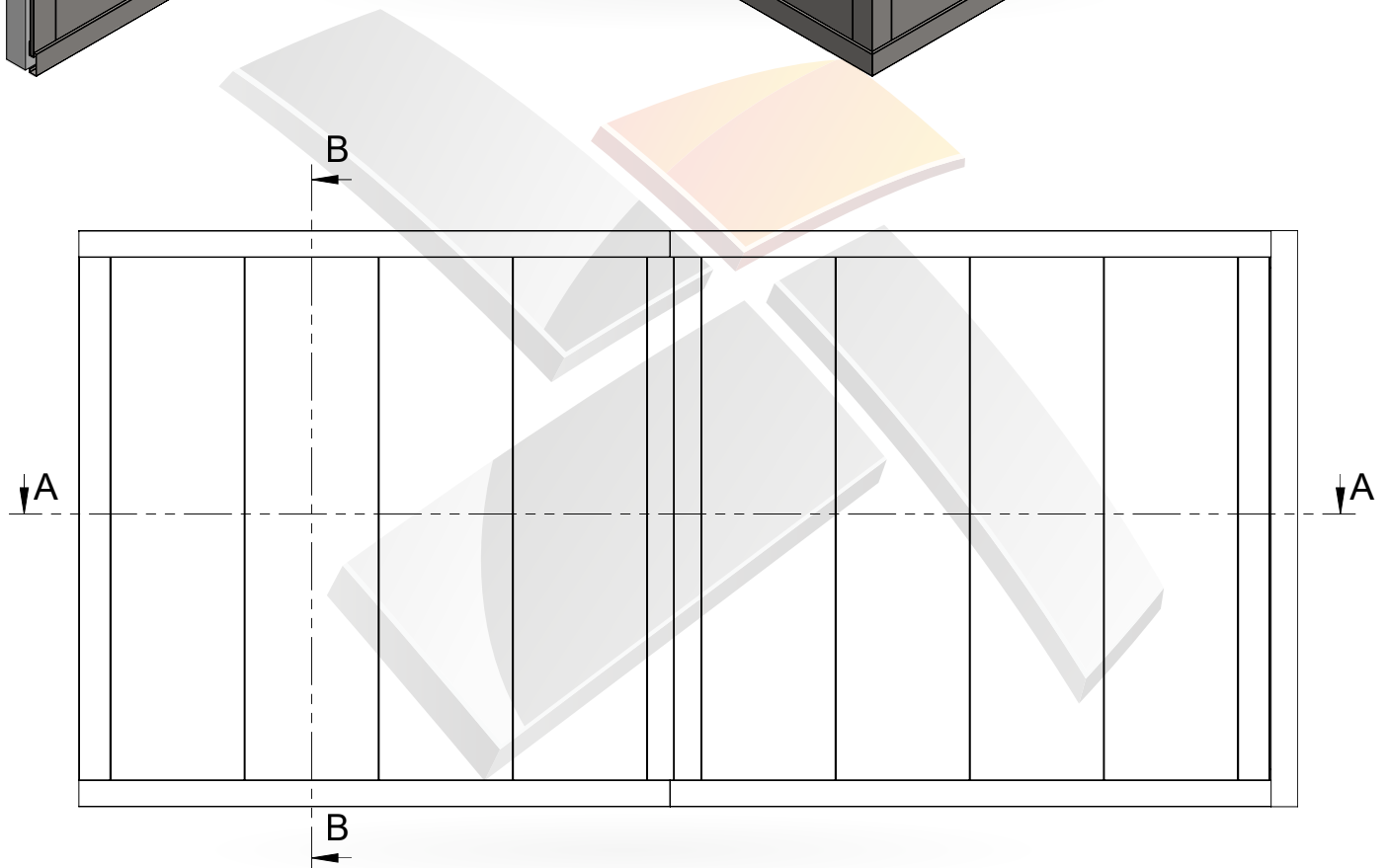
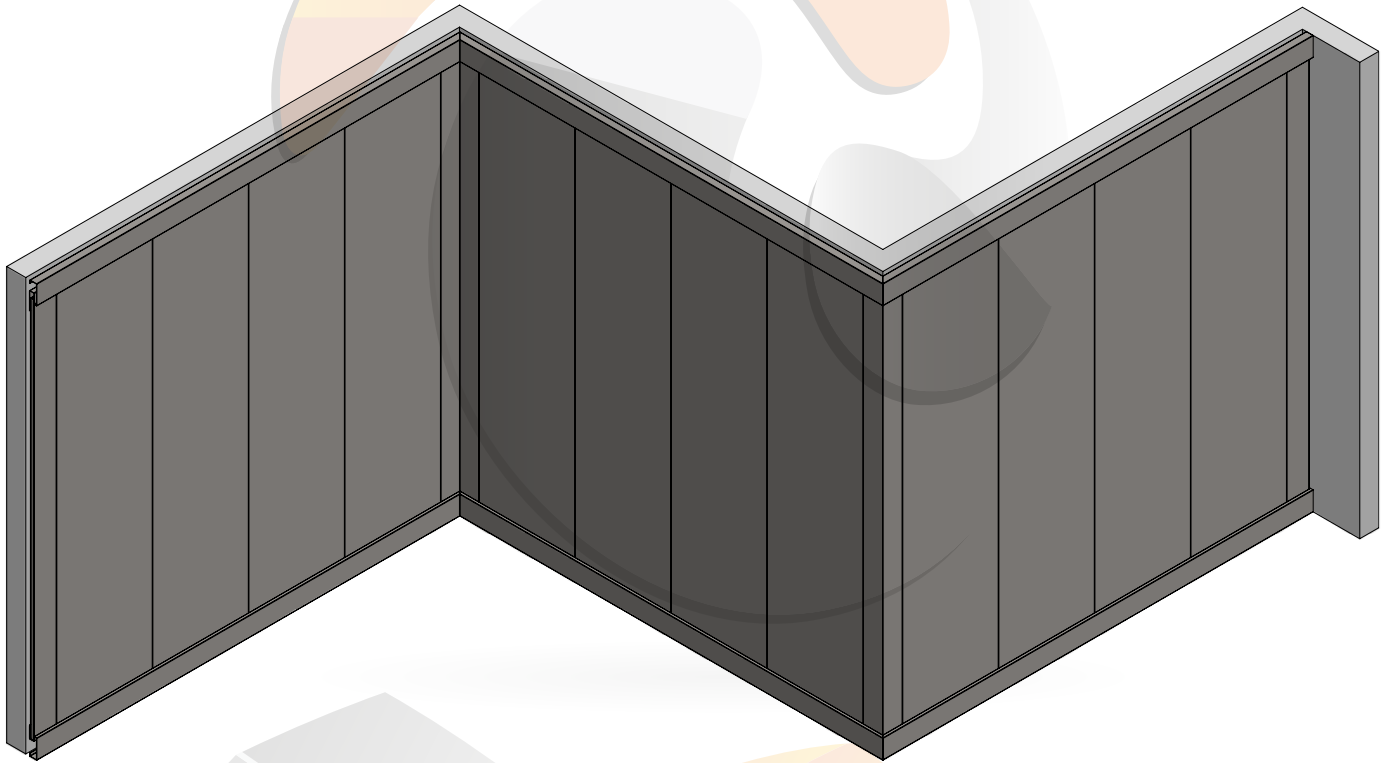
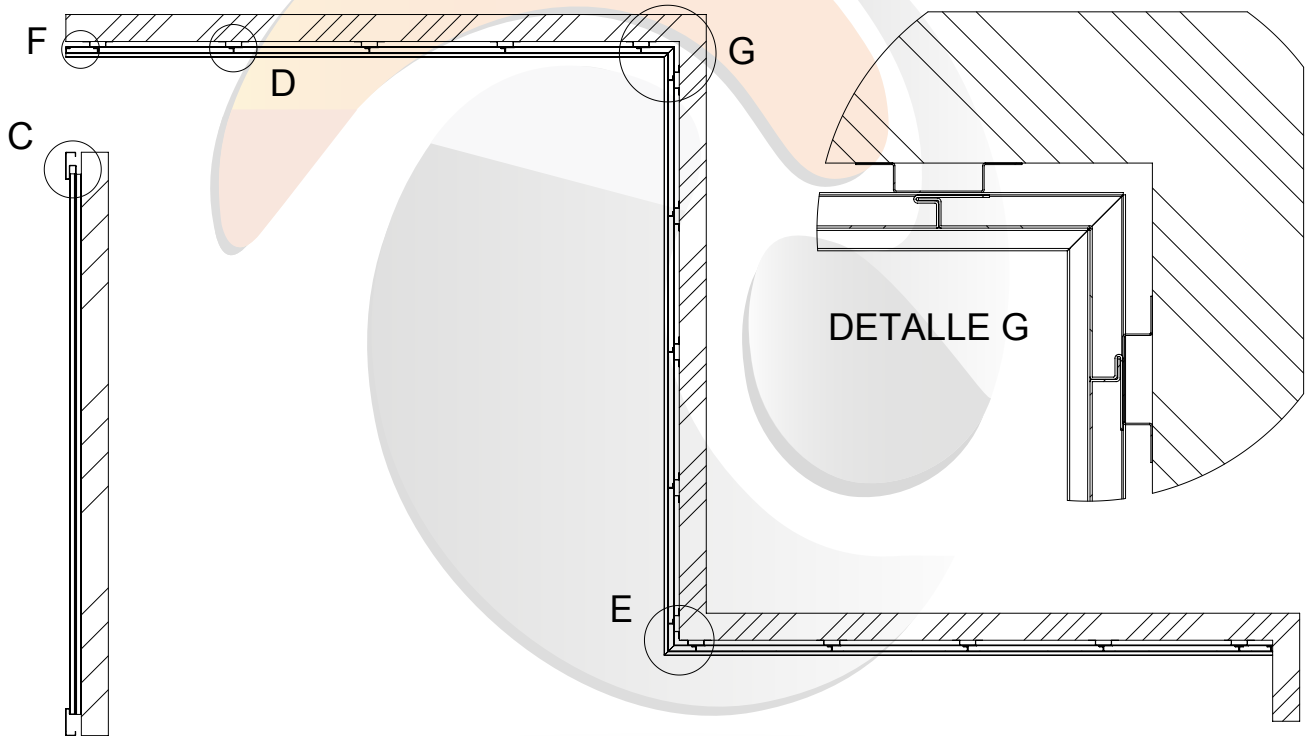


## Perfiles para panelado de paredes.

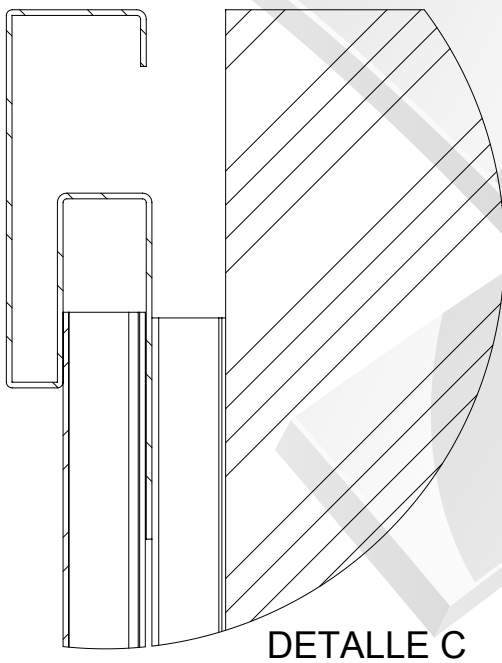


Perfiles metálicos en Acero Inoxidable, Latón, Aluminio, Hierro revestido con PVC decorativo, etc...

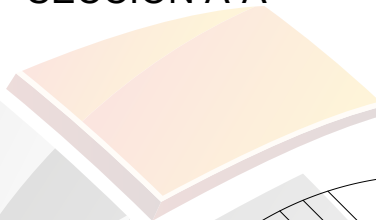


SECCIÓN B-B

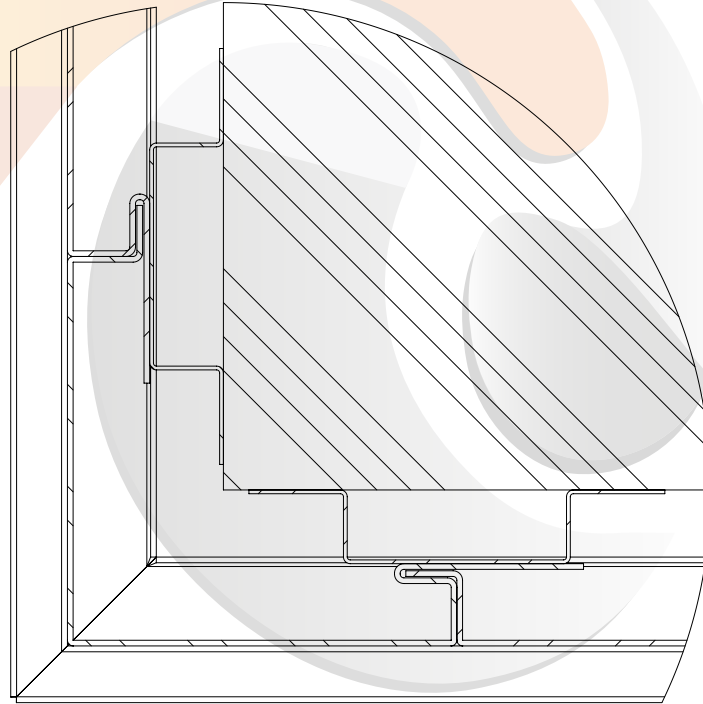
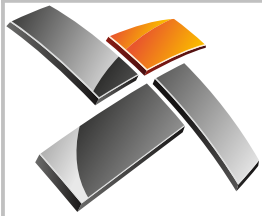
SECCIÓN A-A



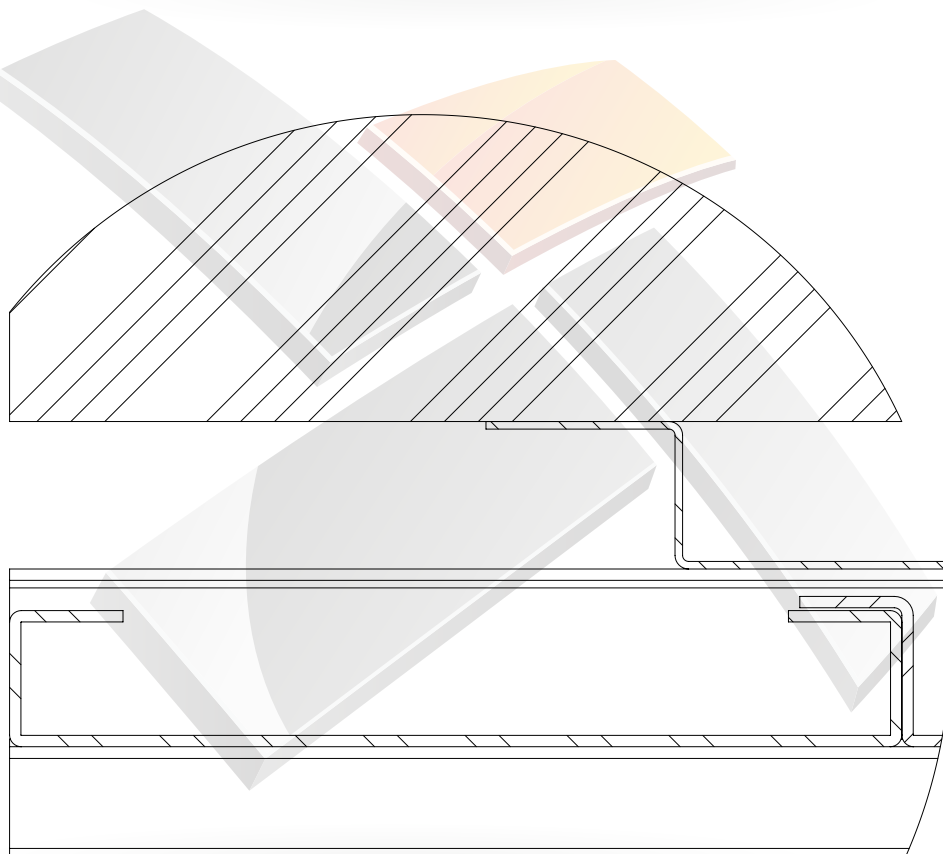
DETALLE C



DETALLE D



DETALLE E



DETALLE F

Perfiles metálicos en Acero Inoxidable, Latón, Aluminio, Hierro revestido con PVC decorativo, etc...

Longitud hasta 6000 mm, espesor y medidas variables según necesidad. Hoja 3 de 4



**MoldurasBarruso**  
Fabricación de Perfiles Metálicos

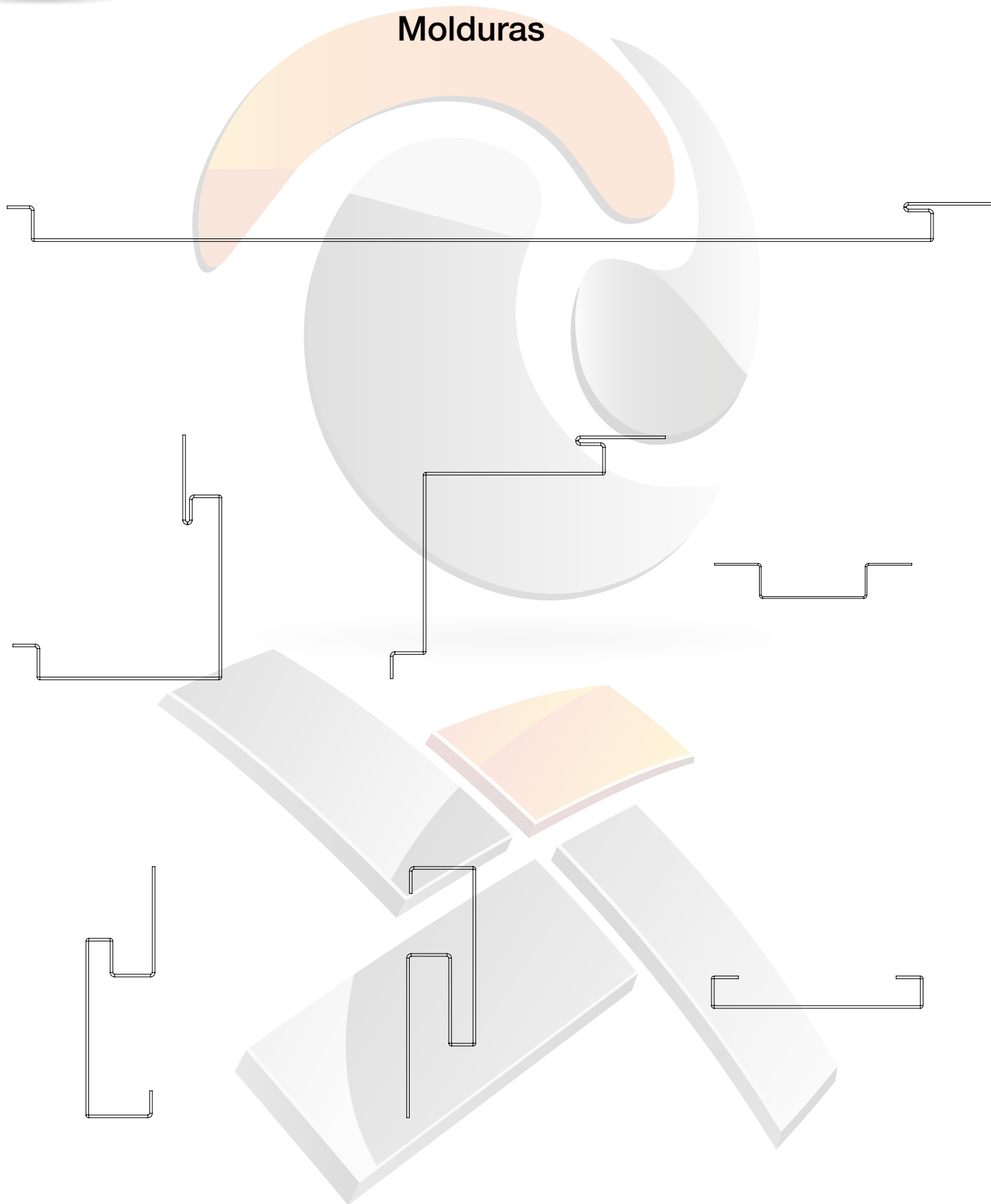
Calle Ana María, 14-22 28039 Madrid | Tel: +34 915 717 719 | Fax: +34 915 717 718 | www.moldurasbarruso.com



**InnovaciónPerfilesMetálicos**

Calle Diamante, 14 Plg. Ind. La Fraila - 28970 - Humanes de Madrid  
ipmferfiles@gmail.com

## Molduras



Perfiles metálicos en Acero Inoxidable, Latón, Aluminio, Hierro revestido con PVC decorativo, etc...

Longitud hasta 6000 mm, espesor y medidas variables según necesidad. Hoja 4 de 4