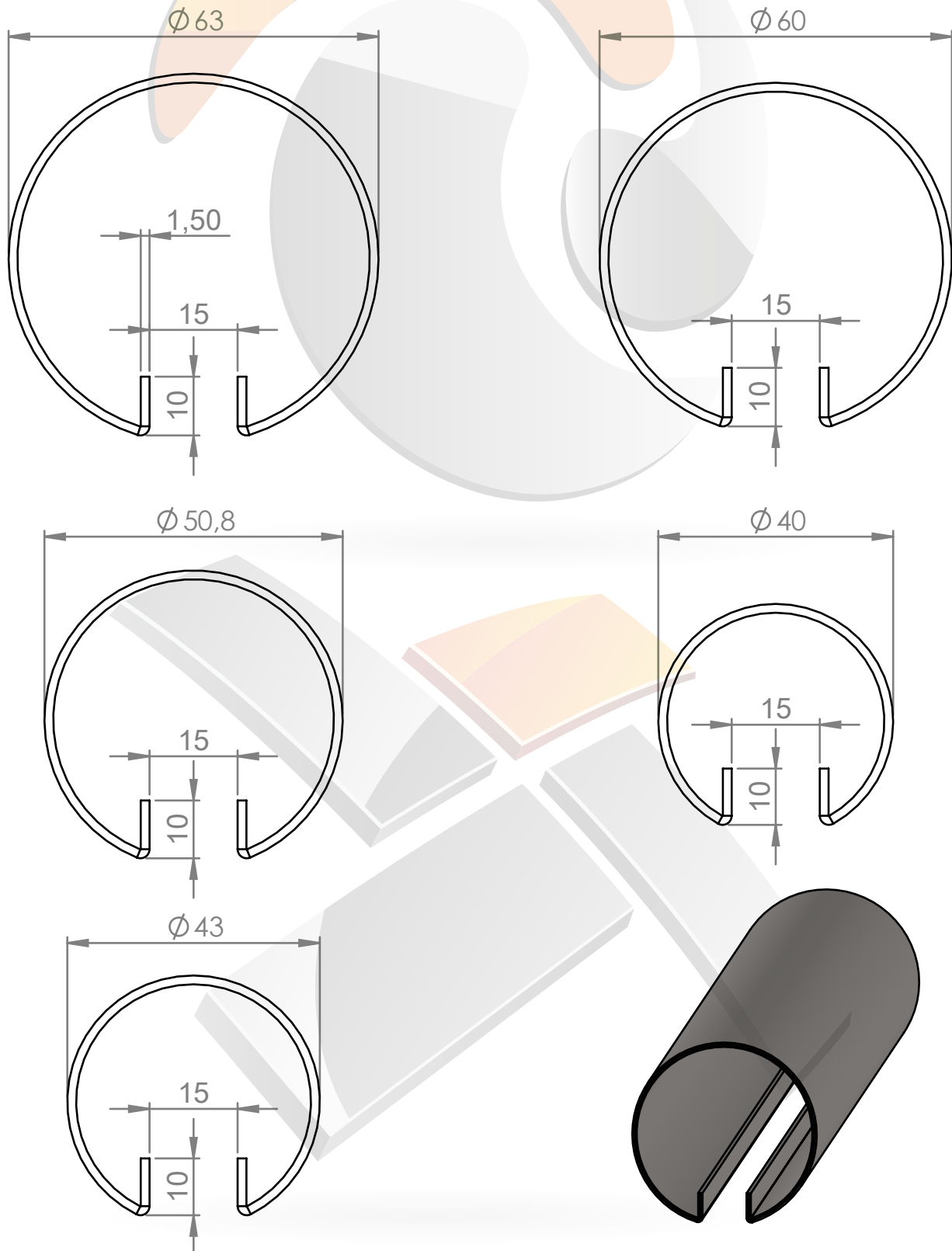




Pasamanos redondo ranurado con pliegues a canto vivo.



Perfiles metálicos en Acero Inoxidable, Latón, Aluminio, Hierro revestido con PVC decorativo, etc...